

# Servisná príručka pre Dell™ Inspiron™ 300/400

[Technický prehľad](#)

[Skôr než začnete](#)

[Horný kryt](#)

[Spodný kryt](#)

[Horná konzola](#)

[Rám vstupno-výstupného rozhrania](#)

[Optická jednotka](#)

[Zásuvka mechaniky](#)

[Konzola hlavného vypínača](#)

[Gombíková batéria](#)

[Pevný disk](#)

[Bezdrôtová karta Mini-Card \(iba Inspiron 400\)](#)

[Pamäťové moduly](#)

[Chladič procesora \(iba Inspiron 400\)](#)

[Procesor \(iba Inspiron 400\)](#)

[Ventilátor šasi](#)

[Vstupno-výstupná konzola](#)

[Chladič grafickej karty \(iba Inspiron 400\)](#)


[Grafická karta \(iba Inspiron 400\)](#)

[Ventilátor grafickej karty \(iba Inspiron 400\)](#)

[Systémová doska](#)

[Pomôcka nastavenia systému](#)

## Poznámky, upozornenia a varovania

 **POZNÁMKA:** POZNÁMKA uvádza dôležité informácie, ktoré umožňujú lepšie využitie počítača.

 **UPOZORNENIE:** UPOZORNENIE označuje možné poškodenie hardvéru alebo stratu údajov a uvádza, ako sa vyhnúť problému.

 **VAROVANIE:** VAROVANIE označuje možné poškodenie majetku, osobné zranenie alebo smrť.

Informácie v tejto príručke sa môžu zmeniť bez predchádzajúceho upozornenia.  
© 2009 Dell Inc. Všetky práva vyhradené.

Reprodukcia týchto materiálov akýmkoľvek spôsobom bez písomného súhlasu spoločnosti Dell Inc. je prísne zakázaná.

Ochranné známky používané v tomto texte: *Dell*, logo *DELL* a *Inspiron* sú ochranné známky spoločnosti Dell Inc.; *Microsoft*, *Windows*, *Windows Vista*, a logo tlačidla *Štart systému Windows Vista* sú ochranné známky alebo registrované ochranné známky spoločnosti Microsoft Corporation v Spojených štátoch a v iných krajinách.

Ostatné obchodné značky a obchodné názvy v tejto príručke sa môžu používať ako odkazy na spoločnosti, ktoré si uplatňujú nárok na tieto značky a názvy, alebo ako referencie na ich produkty. Spoločnosť Dell Inc. sa zrieka akéhokoľvek nároku na vlastníctvo iných, než vlastných ochranných známok a obchodných názvov.

Regulačný model radu D02U      Regulačný typ D02U001 a D02U002

September 2009                      Rev. A00

[Späť na stranu s obsahom](#)

## Skôr než začnete

Servisná príručka pre Dell™ Inspiron™ 300/400

- [Odporúčané nástroje](#)
- [Vypnutie počítača](#)
- [Bezpečnostné pokyny](#)

Táto príručka opisuje postupy pri odoberaní a pridávaní komponentov do vášho počítača. Ak nie je uvedené inak, predpokladá sa, že sú pri každom postupe splnené tieto podmienky:

1. Vykonali ste kroky, ktoré uvádza časť [Vypnutie počítača](#) a [Bezpečnostné pokyny](#).
1. Prečítali ste si bezpečnostné informácie dodané spolu s počítačom.
1. Komponent možno vymeniť (alebo ak bol zakúpený zvlášť) inštalovať tak, že postup pri odpájaní vykonáte v opačnom poradí.

---

## Odporúčané nástroje

Postupy uvedené v tomto dokumente môžu vyžadovať použitie nasledujúcich nástrojov:

1. Malý krížový skrutkovač
1. Kľúč na šesťhranné matice
1. Spustiteľný aktualizčný program systému BIOS na adrese [support.dell.com](http://support.dell.com)

---

## Vypnutie počítača

**UPOZORNENIE:** Predtým, než vypnete počítač, si uložte a zatvorte všetky otvorené súbory a zatvorte všetky otvorené programy, aby ste zabránili strate údajov.

1. Uložte a zatvorte všetky otvorené súbory a ukončíte všetky otvorené programy.
2. Vypnite operačný systém:

*Windows® XP:*

Kliknite na tlačidlo **Štart** → **Vypnúť** → **Vypnúť**.

*Windows Vista®:*

Kliknite na tlačidlo **Štart**, kliknite na šípku a potom kliknite na tlačidlo **Vypnúť**.

*Windows 7:*

Kliknite na tlačidlo **Štart**, potom kliknite na tlačidlo **Vypnúť**.

3. Skontrolujte, či je počítač vypnutý. Ak sa váš počítač nevypne automaticky, keď vypnete operačný systém, stlačte a držte tlačidlo napájania, pokiaľ sa počítač nevypne.

---

## Bezpečnostné pokyny

Dodržiavajte nasledujúce bezpečnostné pokyny kvôli ochrane počítača pred možným poškodením a svojej osobnej bezpečnosti.

- VAROVANIE:** Pred prácou vnútri počítača si prečítajte bezpečnostné pokyny, ktoré ste dostali s vaším počítačom. Ďalšie informácie o bezpečnosti a overených postupoch nájdete na stránke so zákonnými požiadavkami portálu [www.dell.com](http://www.dell.com) na adrese [www.dell.com/regulatory\\_compliance](http://www.dell.com/regulatory_compliance).
- VAROVANIE:** Pred otvorením krytu s úmyslom vymeniť, odstrániť alebo nainštalovať príslušenstvo, odpojte všetky zdroje napájania. Po dokončení inštalácie musíte pred pripojením k zdroju napájania kryt znova založiť a nainštalovať všetky spojovacie prvky.
- UPOZORNENIE:** Odnímať kryt počítača a zasahovať do komponentov vnútri počítača je oprávnený iba certifikovaný servisný technik. Úplné informácie o bezpečnostných opatreniach, práci vnútri počítača a ochrane pred elektrostatickým výbojom nájdete v bezpečnostných pokynoch.
- UPOZORNENIE:** Uzemnite sa pomocou uzemňovacieho pásika na zápästí alebo opakovaným dotýkaním sa nenatretého kovového povrchu (ako napríklad zásuvky na vašom počítači), aby ste predišli elektrostatickému výboju.

△ **UPOZORNENIE:** Ak odpájate kábel, potiahnite ho za prípojku alebo ťahací jazýček, ale nie za samotný kábel. Konektory od seba odpájajte plynulým ťahom rovným smerom-zabráňte tým ohnutiu kolíkov. Skôr než kábel pripojíte, presvedčíte sa, či sú oba konektory správne orientované a vyrovnané.

△ **UPOZORNENIE:** V záujme vyhnúť sa poškodeniu počítača vykonajte predtým, než začnete s prácou vo vnútri počítača, nasledovné kroky.

1. Pracovný povrch musí byť rovný a čistý, aby sa nepoškriabal kryt počítača.
2. Vypnite počítač (pozrite [Vypnutie počítača](#)) a všetky pripojené zariadenia.

△ **UPOZORNENIE:** Ak chcete odpojiť sieťový kábel, najskôr odpojte kábel z počítača a potom ho odpojte zo sieťového zariadenia.

3. Z počítača odpojte všetky telefónne alebo sieťové káble.
4. Odpojte počítač a všetky pripojené zariadenia z elektrických zásuviek.
5. Odpojte od počítača všetky pripojené zariadenia.
6. Kým je systém odpojený, stlačte a podržte hlavný vypínač, aby ste uzemnili systémovú dosku.

---

[Späť na stranu s obsahom](#)

[Späť na stranu s obsahom](#)

## Spodný kryt

Servisná príručka pre Dell™ Inspiron™ 300/400

- [Demontáž spodného krytu](#)
- [Spätná montáž spodného krytu](#)

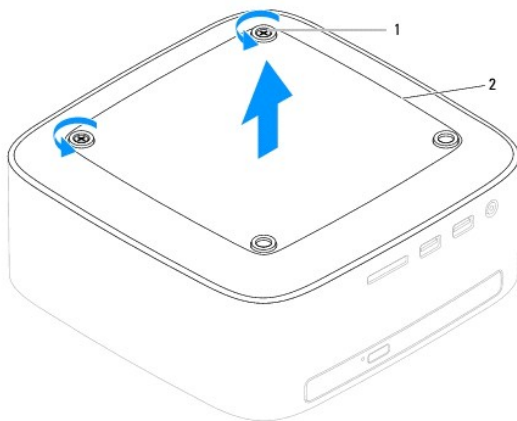
**VAROVANIE:** Pred prácou vnútri počítača si prečítajte bezpečnostné pokyny, ktoré ste dostali s vašim počítačom. Ďalšie informácie o bezpečnosti a overených postupoch nájdete na stránke so zákonnými požiadavkami portálu [www.dell.com](http://www.dell.com) na adrese [www.dell.com/regulatory\\_compliance](http://www.dell.com/regulatory_compliance).

**UPOZORNENIE:** Opravovať počítač môže len oprávnený servisný technik. Záruka sa nevzťahuje na poškodenie spôsobené servisom, ktorý nebol schválený spoločnosťou Dell™.

**UPOZORNENIE:** Uzemnite sa pomocou uzemňovacieho pásika na zápästí alebo opakovaným dotýkaním sa nenatretého kovového povrchu (ako napríklad zásuvky na vašom počítači), aby ste predišli elektrostatickému výboju.

### Demontáž spodného krytu

1. Postupujte podľa pokynov v časti [Skôr než začnete](#).
2. Prevráťte počítač.
3. Uvoľnite dve skrutky so zapustenou hlavou upevňujúce spodný kryt k šasi.
4. Vyberte spodný kryt zo základne počítača.



1	skrutky so zapustenou hlavou (2)	2	spodný kryt
---	----------------------------------	---	-------------

### Spätná montáž spodného krytu

1. Postupujte podľa pokynov v časti [Skôr než začnete](#).
2. Zarovnajzte otvory na skrutky na spodnom kryte s otvormi na skrutky na šasi.
3. Dotiahnite dve skrutky so zapustenou hlavou upevňujúce spodný kryt k šasi.

**UPOZORNENIE:** Skôr než zapnete počítač, zaskrutkujte späť všetky skrutky a overte, či vo vnútri počítača nezostali žiadne voľné skrutky. V opačnom prípade sa počítač môže poškodiť.

4. Počítač a všetky pripojené zariadenia zapojte do elektrických zásuviek a zapnite ich.

[Späť na stranu s obsahom](#)

[Späť na stranu s obsahom](#)

## Bezdrôtová karta Mini-Card (iba Inspiron 400)

Servisná príručka pre Dell™ Inspiron™ 300/400

- [Vybratie karty Mini-Card](#)
- [Založenie karty Mini-Card](#)

**VAROVANIE:** Pred prácou vnútri počítača si prečítajte bezpečnostné pokyny, ktoré ste dostali s vaším počítačom. Ďalšie informácie o bezpečnosti a overených postupoch nájdete na stránke so zákonnými požiadavkami portálu [www.dell.com](http://www.dell.com) na adrese [www.dell.com/regulatory\\_compliance](http://www.dell.com/regulatory_compliance).

**UPOZORNENIE:** Opravovať počítač môže len oprávnený servisný technik. Záruka sa nevzťahuje na poškodenie spôsobené servisom, ktorý nebol schválený spoločnosťou Dell™.

**UPOZORNENIE:** Uzemnite sa pomocou uzemňovacieho pásika na zápästí alebo opakovaným dotýkaním sa nenatretého kovového povrchu (ako napríklad zásuvky na vašom počítači), aby ste predišli elektrostatickému výboju.

**POZNÁMKA:** Spoločnosť Dell neručí za kompatibilitu, ani neposkytuje podporu pre karty Mini-Card získané z iných zdrojov, než od spoločnosti Dell.

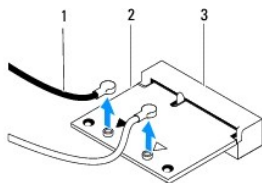
Ak ste si s počítačom objednali bezdrôtovú kartu Mini-Card, táto je už nainštalovaná.

Váš počítač podporuje polovičný otvor na karty Mini-Card pre bezdrôtovú sieť WLAN (Wireless Local Area Network).

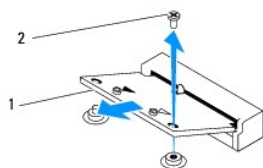
### Vybratie karty Mini-Card

1. Postupujte podľa pokynov v časti [Skôr než začnete](#).
2. Odpojte horný kryt (pozri [Demontáž horného krytu](#)).
3. Odpojte hornú konzolu (pozri [Demontáž hornej konzoly](#)).
4. Demontujte optickú jednotku (pozri [Demontáž optickej jednotky](#)).
5. Demontujte zásuvku mechaniky (pozri [Demontáž zásuvky mechaniky](#)).
6. Odpojte anténne káble z karty Mini-Card.
7. Odstráňte skrutku, ktorá upevňuje kartu Mini-Card ku konektoru systémovej dosky.
8. Vyberte kartu Mini-Card zo zásuvky na systémovej doske.

**UPOZORNENIE:** Keď nie je karta Mini-Card v počítači, uložte ju do ochranného antistatického obalu (pozri „Ochrana pred elektrostatickým výbojom“ v bezpečnostných pokynoch, ktoré boli dodané s vaším počítačom).



1	anténne káble (2)	2	karta Mini-Card
3	konektor systémovej dosky		



1	karta Mini-Card	2	skrutka
---	-----------------	---	---------

---

## Založenie karty Mini-Card

**△ UPOZORNENIE:** Konektory sú označené, aby sa zabezpečila správna inštalácia. Použitie prílišnej sily môže poškodiť konektory.

**△ UPOZORNENIE:** Aby ste kartu Mini-Card nepoškodili skontrolujte, či pod ňou nie sú žiadne káble alebo anténne káble.

1. Postupujte podľa pokynov v časti [Skôr než začnete](#).
2. Zarovnajzte drážku na karte Mini-Card so západkou na zásuvke systémovej dosky.
3. Vložte kartu Mini-Card pod uhlom 45 stupňov do zásuvky systémovej dosky.
4. Zatláčte druhý koniec karty Mini-Card dole. Zaskrutkujte späť skrutku, ktorá upevňuje kartu Mini-Card v zásuvke systémovej dosky.
5. Pripojte príslušné anténne káble ku karte Mini-Card, ktorú inštalujete. V nasledujúcej tabuľke nájdete farebnú schému anténnych káblov pre každú kartu Mini-Card podporovanú vašim počítačom.

Konektory na karte Mini-Card	Farebná schéma anténnych káblov
<b>WLAN (2 anténne káble)</b>	
Hlavná WLAN (biely trojuholník)	biely
Doplňková WLAN (čierny trojuholník)	čierny

6. Namontujte späť zásuvku mechaniky (pozri [Spätná montáž zásuvky mechaniky](#)).
7. Namontujte späť optickú jednotku (pozri [Spätná inštalácia optickej jednotky](#)).
8. Namontujte späť hornú konzolu (pozri [Spätná montáž hornej konzoly](#)).
9. Namontujte späť horný kryt (pozri [Spätná montáž horného krytu](#)).

**△ UPOZORNENIE:** Skôr než zapnete počítač, zaskrutkujte späť všetky skrutky a overte, či vo vnútri počítača nezostali žiadne voľné skrutky. V opačnom prípade sa počítač môže poškodiť.

10. Počítač a všetky pripojené zariadenia zapojte do elektrických zásuviek a zapnite ich.

---

[Späť na stranu s obsahom](#)

[Späť na stranu s obsahom](#)

## Gombíková batéria

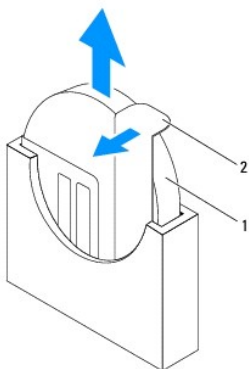
Servisná príručka pre Dell™ Inspiron™ 300/400

- [Demontáž gombíkovej batérie](#)
- [Spätná montáž gombíkovej batérie](#)

- ⚠ **VAROVANIE:** Pred prácou vnútri počítača si prečítajte bezpečnostné pokyny, ktoré ste dostali s vaším počítačom. Ďalšie informácie o bezpečnosti a overených postupoch nájdete na stránke so zákonnými požiadavkami portálu [www.dell.com](http://www.dell.com) na adrese [www.dell.com/regulatory\\_compliance](http://www.dell.com/regulatory_compliance).
- ⚠ **VAROVANIE:** Nová batéria môže explodovať, ak sa nesprávne nainštaluje. Batériu vždy nahradte rovnakým alebo ekvivalentným typom podľa odporúčania výrobcu. Použité batérie zlikvidujte podľa pokynov výrobcu.
- ⚠ **UPOZORNENIE:** Opravovať počítač môže len oprávnený servisný technik. Záruka sa nevzťahuje na poškodenie spôsobené servisom, ktorý niebol schválený spoločnosťou Dell™.
- ⚠ **UPOZORNENIE:** Uzemnite sa pomocou uzemňovacieho pásika na zápästí alebo opakovaným dotýkaním sa nenatretého kovového povrchu (ako napríklad zásuvky na vašom počítači), aby ste predišli elektrostatickému výboju.

### Demontáž gombíkovej batérie

1. Všetky obrazovky z pomôcky nastavenia systému si zaznamenajte (pozri [Pomôcka nastavenia systému](#)), aby ste vedeli obnoviť správne nastavenia v [krok 8](#).
2. Postupujte podľa pokynov v časti [Skôr než začnete](#).
3. Odpojte horný kryt (pozri [Demontáž horného krytu](#)).
4. Odpojte hornú konzolu (pozri [Demontáž hornej konzoly](#)).
5. Demontujte optickú jednotku (pozri [Demontáž optickej jednotky](#)).
6. Demontujte zásuvku mechaniky (pozri [Demontáž zásuvky mechaniky](#)).
7. Položte počítač tak, aby gombíková batéria smerovala k vám.
8. Opatrne potiahnite páčku uvoľnenia smerom od gombíkovej batérie a vyberte ju z päťice.



1	gombíková batéria	2	páčka uvoľnenia
---	-------------------	---	-----------------

### Spätná montáž gombíkovej batérie

1. Postupujte podľa pokynov v časti [Skôr než začnete](#).
2. Vložte novú gombíkovú batériu do päťice so stranou označenou „+“ smerujúcou doľava.
3. Namontujte späť zásuvku mechaniky (pozri [Spätná montáž zásuvky mechaniky](#)).

4. Namontujte späť optickú jednotku (pozri [Spätná inštalácia optickej jednotky](#)).
5. Namontujte späť hornú konzolu (pozri [Spätná montáž hornej konzoly](#)).
6. Namontujte späť horný kryt (pozri [Spätná montáž horného krytu](#)).

**⚠ UPOZORNENIE: Skôr než zapnete počítač, zaskrutkujte späť všetky skrutky a overte, či vo vnútri počítača nezostali žiadne voľné skrutky. V opačnom prípade sa počítač môže poškodiť.**

7. Počítač a zariadenia zapojte do elektrických zásuviek a potom ich zapnite.
8. Spustite pomôcku nastavenia systému (pozri [Pomôcka nastavenia systému](#)) a obnovte nastavenia, ktoré ste si zaznamenali v [krok 1](#).

---

[Späť na stranu s obsahom](#)



[Späť na stranu s obsahom](#)

## Grafická karta (iba Inspiron 400)

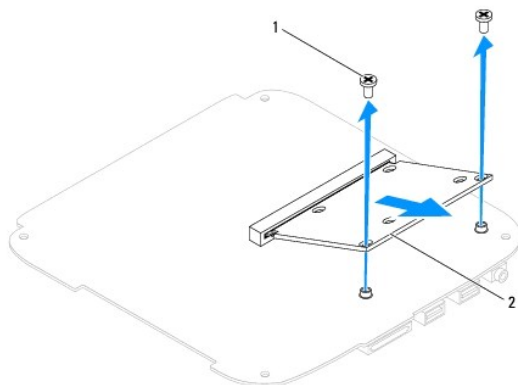
Servisná príručka pre Dell™ Inspiron™ 300/400

- [Vybratie grafickej karty](#)
- [Založenie grafickej karty](#)

- VAROVANIE:** Pred prácou vnútri počítača si prečítajte bezpečnostné pokyny, ktoré ste dostali s vaším počítačom. Ďalšie informácie o bezpečnosti a overených postupoch nájdete na stránke so zákonnými požiadavkami portálu [www.dell.com](http://www.dell.com) na adrese [www.dell.com/regulatory\\_compliance](http://www.dell.com/regulatory_compliance).
- UPOZORNENIE:** Opravovať počítač môže len oprávnený servisný technik. Záruka sa nevzťahuje na poškodenie spôsobené servisom, ktorý nebol schválený spoločnosťou Dell™.
- UPOZORNENIE:** Uzemnite sa pomocou uzemňovacieho pásika na zápästí alebo opakovaným dotýkaním sa nenatretého kovového povrchu (ako napríklad zásuvky na vašom počítači), aby ste predišli elektrostatickému výboju.

### Vybratie grafickej karty

1. Postupujte podľa pokynov v časti [Skôr než začnete](#).
2. Odpojte spodný kryt (pozri [Demontáž spodného krytu](#)).
3. Demontujte chladič grafickej karty (pozri [Demontáž chladiča grafickej karty](#)).
4. Odskrutkujte dve skrutky, ktoré pripevňujú grafickú kartu k systémovej doske.
5. Vyberte grafickú kartu z konektora grafickej karty.



1	skrutky (2)	2	grafická karta
---	-------------	---	----------------

### Založenie grafickej karty

1. Postupujte podľa pokynov v časti [Skôr než začnete](#).
  2. Zarovnajzte drážku na grafickej karte so západkou na zásuvke systémovej dosky.
  3. Konektor grafickej karty vložte pri 45-stupňovom uhle do zásuvky systémovej dosky.
  4. Zatlacíte druhý koniec grafickej karty dole. Zaskrutkujte späť dve skrutky, ktoré pripevňujú grafickú kartu k zásuvke systémovej dosky.
  5. Namontujte späť chladič grafickej karty (pozri [Spätná montáž chladiča grafickej karty](#)).
  6. Namontujte späť spodný kryt (pozri [Spätná montáž spodného krytu](#)).
- UPOZORNENIE:** Skôr než zapnete počítač, zaskrutkujte späť všetky skrutky a overte, či vo vnútri počítača nezostali žiadne voľné skrutky. V opačnom prípade sa počítač môže poškodiť.

7. Počítač a všetky pripojené zariadenia zapojte do elektrických zásuviek a zapnite ich.

---

[Späť na stranu s obsahom](#)

[Späť na stranu s obsahom](#)

## Ventilátor grafickej karty (iba Inspiron 400)

Servisná príručka pre Dell™ Inspiron™ 300/400

- [Demontáž ventilátora grafickej karty](#)
- [Spätná montáž ventilátora grafickej karty](#)

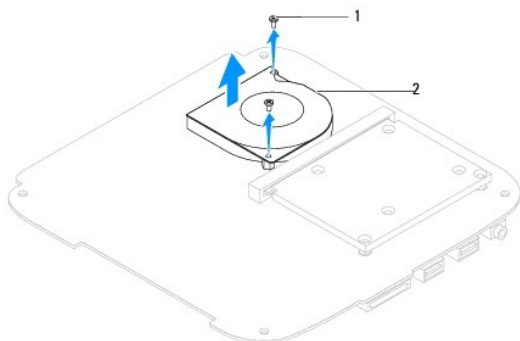
**VAROVANIE:** Pred prácou vnútri počítača si prečítajte bezpečnostné pokyny, ktoré ste dostali s vaším počítačom. Ďalšie informácie o bezpečnosti a overených postupoch nájdete na stránke so zákonnými požiadavkami portálu [www.dell.com](http://www.dell.com) na adrese [www.dell.com/regulatory\\_compliance](http://www.dell.com/regulatory_compliance).

**UPOZORNENIE:** Opravovať počítač môže len oprávnený servisný technik. Záruka sa nevzťahuje na poškodenie spôsobené servisom, ktorý nebol schválený spoločnosťou Dell™.

**UPOZORNENIE:** Uzemnite sa pomocou uzemňovacieho pásika na zápästí alebo opakovaným dotýkaním sa nenatretého kovového povrchu (ako napríklad zásuvky na vašom počítači), aby ste predišli elektrostatickému výboju.

### Demontáž ventilátora grafickej karty

1. Postupujte podľa pokynov v časti [Skôr než začnete](#).
2. Odpojte spodný kryt (pozri [Demontáž spodného krytu](#)).
3. Demontujte chladič grafickej karty (pozri [Demontáž chladiča grafickej karty](#)).
4. Odskrutkujte dve skrutky, ktoré pripevňujú ventilátor grafickej karty k systémovej doske.
5. Vyberte ventilátor grafickej karty z počítača.



1	skrutky (2)	2	ventilátor grafickej karty
---	-------------	---	----------------------------

### Spätná montáž ventilátora grafickej karty

1. Postupujte podľa pokynov v časti [Skôr než začnete](#).
2. Zarovnajte otvory skrutiek na ventilátore grafickej karty s otvormi skrutiek na systémovej doske. Zaskrutkujte späť dve skrutky, ktoré pripevňujú ventilátor grafickej karty k systémovej doske.
3. Namontujte späť chladič grafickej karty (pozri [Spätná montáž chladiča grafickej karty](#)).
4. Namontujte späť spodný kryt (pozri [Spätná montáž spodného krytu](#)).

**UPOZORNENIE:** Skôr než zapnete počítač, zaskrutkujte späť všetky skrutky a overte, či vo vnútri počítača nezostali žiadne voľné skrutky. V opačnom prípade sa počítač môže poškodiť.

5. Počítač a všetky pripojené zariadenia zapojte do elektrických zásuviek a zapnite ich.

[Späť na stranu s obsahom](#)



[Späť na stranu s obsahom](#)

## Chladič grafickej karty (iba Inspiron 400)

Servisná príručka pre Dell™ Inspiron™ 300/400

- [Demontáž chladiča grafickej karty](#)
- [Spätná montáž chladiča grafickej karty](#)

**VAROVANIE:** Pred prácou vnútri počítača si prečítajte bezpečnostné pokyny, ktoré ste dostali s vaším počítačom. Ďalšie informácie o bezpečnosti a overených postupoch nájdete na stránke so zákonnými požiadavkami portálu [www.dell.com](http://www.dell.com) na adrese [www.dell.com/regulatory\\_compliance](http://www.dell.com/regulatory_compliance).

**VAROVANIE:** Chladič sa môže počas normálnej prevádzky veľmi zahriať. Skôr než sa jej dotknete, nechajte ju dostatočne dlho vychladnúť.

**UPOZORNENIE:** Opravovať počítač môže len oprávnený servisný technik. Záruka sa nevzťahuje na poškodenie spôsobené servisom, ktorý nebol schválený spoločnosťou Dell™.

**UPOZORNENIE:** Uzemnite sa pomocou uzemňovacieho pásika na zápästí alebo opakovaným dotýkaním sa nenatretého kovového povrchu (ako napríklad zásuvky na vašom počítači), aby ste predišli elektrostatickému výboju.

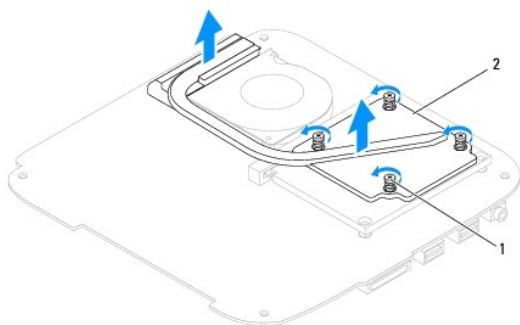
**UPOZORNENIE:** Ak nepoznáte postupy odstraňovania a výmeny hardvéru, nevykonávajte nasledujúce kroky. Nesprávne vykonanie nasledujúcich krokov môže poškodiť systémovú dosku. Informácie o technickom servise nájdete v *Inštaláčnej príručke*.

### Demontáž chladiča grafickej karty

1. Postupujte podľa pokynov v časti [Skôr než začnete](#).
2. Odpojte spodný kryt (pozri [Demontáž spodného krytu](#)).

**UPOZORNENIE:** Ak chcete zaistiť maximálne chladenie grafického procesora, nedotýkajte sa oblastí prenosu tepla na chladiči grafickej karty. Mastnota vašej pokožky môže obmedziť schopnosť prenosu tepla tepelným mazivom.

3. Postupne (označené na chladiči grafickej karty) uvoľnite štyri skrutky so zapustenou hlavou v zostupnom poradí, ktoré zaisťujú chladič grafickej karty na systémovej doske.
4. Vyberte chladič grafickej karty z počítača.



1	skrutky so zapustenou hlavou (4)	2	chladič grafickej karty
---	----------------------------------	---	-------------------------

### Spätná montáž chladiča grafickej karty

1. Postupujte podľa pokynov v časti [Skôr než začnete](#).
2. Zarovnajzte štyri skrutky so zapustenou hlavou na chladiči grafickej karty s otvormi na skrutky na systémovej doske a skrutky zaskrutkujte v zostupnom poradí.
3. Namontujte späť spodný kryt (pozri [Spätná montáž spodného krytu](#)).

**UPOZORNENIE:** Skôr než zapnete počítač, zaskrutkujte späť všetky skrutky a overte, či vo vnútri počítača nezostali žiadne voľné skrutky. V opačnom prípade sa počítač môže poškodiť.

4. Počítač a všetky pripojené zariadenia zapojte do elektrických zásuviek a zapnite ich.

---

[Späť na stranu s obsahom](#)

[Späť na stranu s obsahom](#)

## Pevný disk

Servisná príručka pre Dell™ Inspiron™ 300/400

- [Demontáž pevného disku](#)
- [Spätná montáž pevného disku](#)

**VAROVANIE:** Pred prácou vnútri počítača si prečítajte bezpečnostné pokyny, ktoré ste dostali s vaším počítačom. Ďalšie informácie o bezpečnosti a overených postupoch nájdete na stránke so zákonnými požiadavkami portálu [www.dell.com](http://www.dell.com) na adrese [www.dell.com/regulatory\\_compliance](http://www.dell.com/regulatory_compliance).

**VAROVANIE:** Ak z počítača vyberiete pevný disk, keď je horúci, nedotýkajte sa kovového krytu pevného disku.

**UPOZORNENIE:** Opravovať počítač môže len oprávnený servisný technik. Záruka sa nevzťahuje na poškodenie spôsobené servisom, ktorý nebol schválený spoločnosťou Dell™.

**UPOZORNENIE:** Uzemnite sa pomocou uzemňovacieho pásika na zápästí alebo opakovaným dotýkaním sa nenatretého kovového povrchu (ako napríklad zásuvky na vašom počítači), aby ste predišli elektrostatickému výboju.

**UPOZORNENIE:** Skôr, ako odpojíte pevný disk, vypnite počítač (pozri [Vypnutie počítača](#)), aby ste zabránili strate údajov. Neodpájajte pevný disk, ak je počítač zapnutý alebo je v režime spánku.

**UPOZORNENIE:** Pevné disky sú mimoriadne krehké. Počas manipulácie s pevným diskom buďte opatrní.

**POZNÁMKA:** Spoločnosť Dell neručí za kompatibilitu, ani neposkytuje podporu pre pevné disky získané z iných zdrojov, než od spoločnosti Dell.

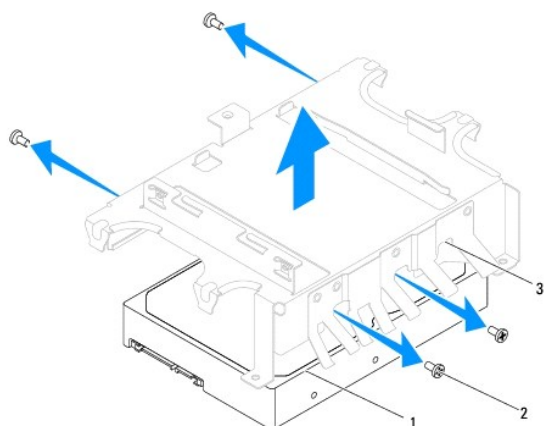
**POZNÁMKA:** Ak inštalujete pevný disk z iného zdroja ako od spoločnosti Dell, budete musieť na nový pevný disk nainštalovať operačný systém, ovládače a pomôcky (pozri *Technologickú príručku spoločnosti Dell*).

## Demontáž pevného disku

1. Postupujte podľa pokynov v časti [Skôr než začnete](#).
2. Odpojte horný kryt (pozri [Demontáž horného krytu](#)).
3. Odpojte hornú konzolu (pozri [Demontáž hornej konzoly](#)).
4. Demontujte optickú jednotku (pozri [Demontáž optickej jednotky](#)).
5. Demontujte zásuvku mechaniky (pozri [Demontáž zásuvky mechaniky](#)).

**UPOZORNENIE:** Keď pevný disk nie je v počítači, uložte ho do ochranného antistatického obalu (pozri „Ochrana pred elektrostatickým výbojom“ v bezpečnostných pokynoch, ktoré boli dodané s vaším počítačom).

6. Odskrutkujte štyri skrutky, ktoré zaisťujú pevný disk v zásuvke mechaniky.
7. Vyberte pevný disk zo zásuvky mechaniky.



1	pevný disk	2	skrutky (4)
3	zásuvka mechaniky		

---

## Spätná montáž pevného disku

1. Postupujte podľa pokynov v časti [Skôr než začnete](#).
2. Nový pevný disk vyberte z obalu.  
Pôvodný obal odložte pre uchovanie alebo odoslanie pevného disku.
3. Zarovnajte otvory na skrutky na zásuvke mechaniky s otvormi na pevnom disku.
4. Zaskrutkujte späť štyri skrutky, ktoré zaisťujú pevný disk v zásuvke mechaniky.
5. Namontujte späť zásuvku mechaniky (pozri [Spätná montáž zásuvky mechaniky](#)).
6. Namontujte späť optickú jednotku (pozri [Spätná inštalácia optickej jednotky](#)).
7. Namontujte späť hornú konzolu (pozri [Spätná montáž hornej konzoly](#)).
8. Namontujte späť horný kryt (pozri [Spätná montáž horného krytu](#)).

**⚠ UPOZORNENIE:** Skôr než zapnete počítač, zaskrutkujte späť všetky skrutky a overte, či vo vnútri počítača nezostali žiadne voľné skrutky. V opačnom prípade sa počítač môže poškodiť.

9. Počítač a všetky pripojené zariadenia zapojte do elektrických zásuviek a zapnite ich.
10. Podľa potreby nainštalujte do počítača operačný systém. Pozrite si časť „Obnova operačného systému“ v *Inštaláčnej príručke*.
11. Podľa potreby nainštalujte do počítača ovládače a pomôcky. Viac informácií nájdete v *Technologickej príručke spoločnosti Dell*.

---

[Späť na stranu s obsahom](#)



[Späť na stranu s obsahom](#)

## Zásuvka mechaniky

Servisná príručka pre Dell™ Inspiron™ 300/400

- [Demontáž zásuvky mechaniky](#)
- [Spätná montáž zásuvky mechaniky](#)

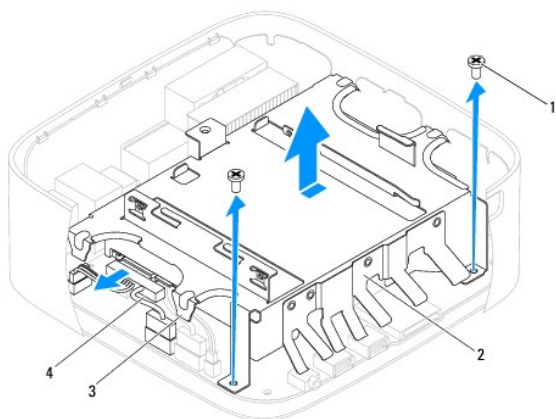
**VAROVANIE:** Pred prácou vnútri počítača si prečítajte bezpečnostné pokyny, ktoré ste dostali s vašim počítačom. Ďalšie informácie o bezpečnosti a overených postupoch nájdete na stránke so zákonnými požiadavkami portálu [www.dell.com](http://www.dell.com) na adrese [www.dell.com/regulatory\\_compliance](http://www.dell.com/regulatory_compliance).

**UPOZORNENIE:** Opravovať počítač môže len oprávnený servisný technik. Záruka sa nevzťahuje na poškodenie spôsobené servisom, ktorý nebol schválený spoločnosťou Dell™.

**UPOZORNENIE:** Uzemnite sa pomocou uzemňovacieho pásika na zápästí alebo opakovaným dotýkaním sa nenatretého kovového povrchu (ako napríklad zásuvky na vašom počítači), aby ste predišli elektrostatickému výboju.

### Demontáž zásuvky mechaniky

1. Postupujte podľa pokynov v časti [Skôr než začnete](#).
2. Odpojte horný kryt (pozri [Demontáž horného krytu](#)).
3. Odpojte hornú konzolu (pozri [Demontáž hornej konzoly](#)).
4. Demontujte optickú jednotku (pozri [Demontáž optickej jednotky](#)).
5. Odskrutkujte skrutku, ktorá upevňuje konzolu hlavného vypínača k zásuvke mechaniky (pozri [Demontáž konzoly hlavného vypínača](#)).
6. Odskrutkujte dve skrutky, ktoré pripevňujú zásuvku mechaniky k systémovej doske.
7. Zasuňte zásuvku mechaniky dozadu a nadvihnite ju, aby ste získali prístup ku káblu pevného disku.
8. Odpojte kábel pevného disku od konektora na pevnom disku.
9. Opatrne vyberte zásuvku mechaniky z počítača.



1	skrutky (2)	2	zásuvka mechaniky
3	výbežky (4)	4	konektor kábla pevného disku

### Spätná montáž zásuvky mechaniky

1. Postupujte podľa pokynov v časti [Skôr než začnete](#).
2. Pripojte kábel pevného disku ku konektoru na pevnom disku.

3. Zarovnajite výbežky na zásuvke mechaniky s otvormi na šasi. Posunutím zásuvky mechaniky zarovnáte otvory na skrutky na zásuvke s otvormi na systémovej doske.
4. Zaskrutkujte späť dve skrutky, ktoré pripevňujú zásuvku mechaniky k systémovej doske.
5. Zaskrutkujte späť skrutku, ktorá upevňuje konzolu hlavného vypínača k zásuvke mechaniky (pozri [Spätná montáž konzoly hlavného vypínača](#)).
6. Namontujte späť optickú jednotku (pozri [Spätná inštalácia optickej jednotky](#)).
7. Namontujte späť hornú konzolu (pozri [Spätná montáž hornej konzoly](#)).
8. Namontujte späť horný kryt (pozri [Spätná montáž horného krytu](#)).

**△ UPOZORNENIE: Skôr než zapnete počítač, zaskrutkujte späť všetky skrutky a overte, či vo vnútri počítača nezostali žiadne voľné skrutky. V opačnom prípade sa počítač môže poškodiť.**

9. Počítač a všetky pripojené zariadenia zapojte do elektrických zásuviek a zapnite ich.

---

[Späť na stranu s obsahom](#)

[Späť na stranu s obsahom](#)

## Chladič procesora (iba Inspiron 400)

Servisná príručka pre Dell™ Inspiron™ 300/400

- [Demontáž chladiča procesora](#)
- [Spätná montáž chladiča procesora](#)

**VAROVANIE:** Pred prácou vnútri počítača si prečítajte bezpečnostné pokyny, ktoré ste dostali s vaším počítačom. Ďalšie informácie o bezpečnosti a overených postupoch nájdete na stránke so zákonnými požiadavkami portálu [www.dell.com](http://www.dell.com) na adrese [www.dell.com/regulatory\\_compliance](http://www.dell.com/regulatory_compliance).

**VAROVANIE:** Chladič sa môže počas normálnej prevádzky veľmi zahriať. Skôr než sa jej dotknete, nechajte ju dostatočne dlho vychladnúť.

**UPOZORNENIE:** Opravovať počítač môže len oprávnený servisný technik. Záruka sa nevzťahuje na poškodenie spôsobené servisom, ktorý nebol schválený spoločnosťou Dell™.

**UPOZORNENIE:** Uzemnite sa pomocou uzemňovacieho pásika na zápästí alebo opakovaným dotýkaním sa nenatretého kovového povrchu (ako napríklad zásuvky na vašom počítači), aby ste predišli elektrostatickému výboju.

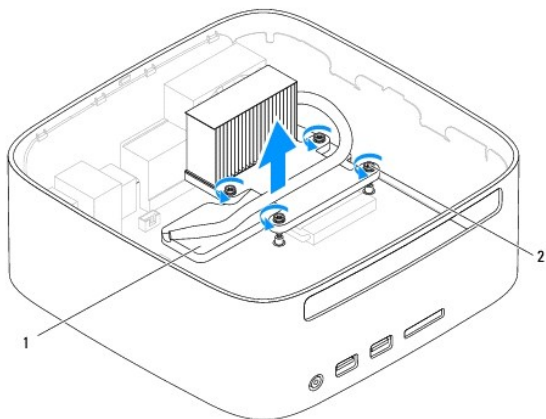
**UPOZORNENIE:** Ak nepoznáte postupy odstraňovania a výmeny hardvéru, nevykonávajte nasledujúce kroky. Nesprávne vykonanie nasledujúcich krokov môže poškodiť systémovú dosku. Informácie o technickom servise nájdete v *Inštaláčnej príručke*.

### Demontáž chladiča procesora

1. Postupujte podľa pokynov v časti [Skôr než začnete](#).
2. Odpojte horný kryt (pozri [Demontáž horného krytu](#)).
3. Odpojte hornú konzolu (pozri [Demontáž hornej konzoly](#)).
4. Demontujte optickú jednotku (pozri [Demontáž optickej jednotky](#)).
5. Demontujte zásuvku mechaniky (pozri [Demontáž zásuvky mechaniky](#)).

**UPOZORNENIE:** Ak chcete zaistiť maximálne chladenie procesora, nedotýkajte sa oblastí prenosu tepla na chladiči procesora. Mastnota vašej pokožky môže obmedziť schopnosť prenosu tepla tepelným mazivom.


6. Postupne (označené na chladiči procesora) uvoľnite štyri skrutky so zapustenou hlavou v zostupnom poradí, ktoré zaisťujú chladič procesora na systémovej doske.
7. Chladič procesora opatrne vyberte z počítača.
8. Chladič procesora položte vrchnou časťou dole, aby tepelné mazivo smerovalo nahor.



1	chladič procesora	2	skrutky so zapustenou hlavou (4)
---	-------------------	---	----------------------------------

### Spätná montáž chladiča procesora


 **UPOZORNENIE:** Nesprávne zarovnanie chladiča procesora môže spôsobiť poškodenie systémovej dosky a procesora.

 **POZNÁMKA:** Pôvodné tepelné mazivo možno použiť, ak sa budú pôvodný procesor a chladič opätovne inštalovať spolu. Ak vymieňate buď procesor, alebo chladič, použite tepelné mazivo, ktoré sa dodáva v súprave, čím dosiahnete tepelnú vodivosť.

1. Postupujte podľa pokynov v časti [Skôr než začnete](#).
2. Vyčistite tepelné mazivo zo spodnej časti chladiča.

 **UPOZORNENIE:** Naneste nové tepelné mazivo. Nové tepelné mazivo je nevyhnutné na zabezpečenie adekvátnej tepelnej väzby, ktorá sa vyžaduje na optimálnu prevádzku procesora.

3. Nové tepelné mazivo naneste na vrchnú časť procesora.
4. Zarovnajte štyri skrutky so zapustenou hlavou na chladiči procesora s otvormi na skrutky na systémovej doske a skrutky zaskrutkujte v vzostupnom poradí.
5. Namontujte späť zásuvku mechaniky (pozri [Spätná montáž zásuvky mechaniky](#)).
6. Namontujte späť optickú jednotku (pozri [Spätná inštalácia optickej jednotky](#)).
7. Namontujte späť hornú konzolu (pozri [Spätná montáž hornej konzoly](#)).
8. Namontujte späť horný kryt (pozri [Spätná montáž horného krytu](#)).

 **UPOZORNENIE:** Skôr než zapnete počítač, zaskrutkujte späť všetky skrutky a overte, či vo vnútri počítača nezostali žiadne voľné skrutky. V opačnom prípade sa počítač môže poškodiť.

9. Počítač a zariadenia zapojte do elektrických zásuviek a potom ich zapnite.

---

[Späť na stranu s obsahom](#)

[Späť na stranu s obsahom](#)

## Vstupno-výstupná konzola

Servisná príručka pre Dell™ Inspiron™ 300/400

- [Demontáž vstupno-výstupnej konzoly](#)
- [Spätná montáž vstupno-výstupnej konzoly](#)

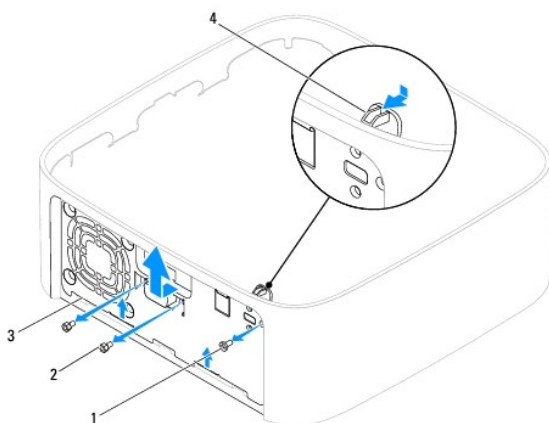
**VAROVANIE:** Pred prácou vnútri počítača si prečítajte bezpečnostné pokyny, ktoré ste dostali s vaším počítačom. Ďalšie informácie o bezpečnosti a overených postupoch nájdete na stránke so zákonnými požiadavkami portálu [www.dell.com](http://www.dell.com) na adrese [www.dell.com/regulatory\\_compliance](http://www.dell.com/regulatory_compliance).

**UPOZORNENIE:** Opravovať počítač môže len oprávnený servisný technik. Záruka sa nevzťahuje na poškodenie spôsobené servisom, ktorý nebol schválený spoločnosťou Dell™.

**UPOZORNENIE:** Uzemnite sa pomocou uzemňovacieho pásika na zápästí alebo opakovaným dotýkaním sa nenatretého kovového povrchu (ako napríklad zásuvky na vašom počítači), aby ste predišli elektrostatickému výboju.

### Demontáž vstupno-výstupnej konzoly

1. Postupujte podľa pokynov v časti [Skôr než začnete](#).
2. Odpojte horný kryt (pozri [Demontáž horného krytu](#)).
3. Odpojte hornú konzolu (pozri [Demontáž hornej konzoly](#)).
4. Vyberte rám vstupno-výstupného rozhrania (pozri [Demontáž rámu vstupno-výstupného rozhrania](#)).
5. Vyberte ventilátor šasi (pozri [Odpojenie ventilátora šasi](#)).
6. Pomocou kľúča na šesťhranné matice odskrutkujte dve skrutky, ktoré zaisťujú konektor VGA ku vstupno-výstupnej konzole.
7. Odskrutkujte skrutku, ktorá upevňuje vstupno-výstupnú konzolu k šasi.
8. Opatrne stlačte a uvoľnite bezpečnostnú zaisťovaciu západku na vstupno-výstupnej konzole z krytu počítača a vyberte vstupno-výstupnú konzolu z počítača.



1	skrutka	2	šesťhranné matice (2)
3	vstupno-výstupná konzola	4	bezpečnostná zaisťovacia západka

### Spätná montáž vstupno-výstupnej konzoly

1. Postupujte podľa pokynov v časti [Skôr než začnete](#).
2. Zasuňte úchytky na spodnej strane vstupno-výstupnej konzoly do otvorov na šasi.
3. Opatrne zatlačte a zasuňte bezpečnostnú zaisťovaciu západku na miesto. Zaskrutkujte späť skrutku, ktorá upevňuje vstupno-výstupnú konzolu k šasi.

4. Pomocou kľúča na šesťhranné matice zaskrutkujte späť dve skrutky, ktoré zaisťujú konektor VGA ku vstupno-výstupnej konzole.
5. Namontujte späť ventilátor šasi (pozri [Spätná montáž ventilátora šasi](#)).
6. Zložte späť rám vstupno-výstupného rozhrania (pozri [Spätná montáž rámu vstupno-výstupného rozhrania](#)).
7. Namontujte späť hornú konzolu (pozri [Spätná montáž hornej konzoly](#)).
8. Namontujte späť horný kryt (pozri [Spätná montáž horného krytu](#)).

**⚠ UPOZORNENIE: Skôr než zapnete počítač, zaskrutkujte späť všetky skrutky a overte, či vo vnútri počítača nezostali žiadne voľné skrutky. V opačnom prípade sa počítač môže poškodiť.**

9. Počítač a všetky pripojené zariadenia zapojte do elektrických zásuviek a zapnite ich.

---

[Späť na stranu s obsahom](#)

[Späť na stranu s obsahom](#)

## Rám vstupno-výstupného rozhrania

Servisná príručka pre Dell™ Inspiron™ 300/400

- [Demontáž rámu vstupno-výstupného rozhrania](#)
- [Spätná montáž rámu vstupno-výstupného rozhrania](#)

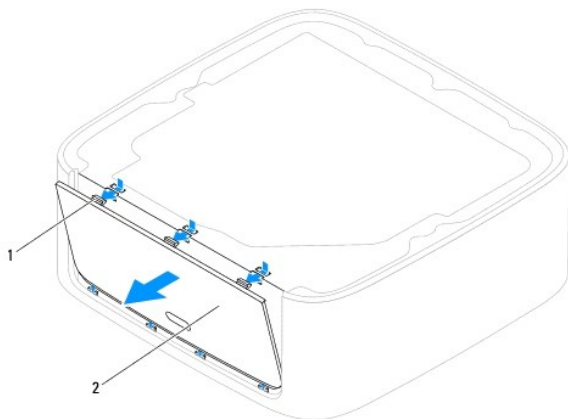
**VAROVANIE:** Pred prácou vnútri počítača si prečítajte bezpečnostné pokyny, ktoré ste dostali s vaším počítačom. Ďalšie informácie o bezpečnosti a overených postupoch nájdete na stránke so zákonnými požiadavkami portálu [www.dell.com](http://www.dell.com) na adrese [www.dell.com/regulatory\\_compliance](http://www.dell.com/regulatory_compliance).

**UPOZORNENIE:** Opravovať počítač môže len oprávnený servisný technik. Záruka sa nevzťahuje na poškodenie spôsobené servisom, ktorý nebol schválený spoločnosťou Dell™.

**UPOZORNENIE:** Uzemnite sa pomocou uzemňovacieho pásika na zápästí alebo opakovaným dotýkaním sa nenatretého kovového povrchu (ako napríklad zásuvky na vašom počítači), aby ste predišli elektrostatickému výboju.

### Demontáž rámu vstupno-výstupného rozhrania

1. Postupujte podľa pokynov v časti [Skôr než začnete](#).
2. Odpojte horný kryt (pozri [Demontáž horného krytu](#)).
3. Odpojte spodný kryt (pozri [Demontáž spodného krytu](#)).
4. Stlačte a uvoľnite úchytky na spodnej strane rámu vstupno-výstupného rozhrania z otvorov na šasi a vyberte rám z počítača.



1	úchytky (3)	2	rám vstupno-výstupného rozhrania
---	-------------	---	----------------------------------

### Spätná montáž rámu vstupno-výstupného rozhrania

1. Postupujte podľa pokynov v časti [Skôr než začnete](#).
2. Zarovnajete úchytky na ráme vstupno-výstupného rozhrania s otvormi na počítači a zacvaknite ich na miesto.
3. Namontujte späť spodný kryt (pozri [Spätná montáž spodného krytu](#)).
4. Namontujte späť horný kryt (pozri [Spätná montáž horného krytu](#)).

**UPOZORNENIE:** Skôr než zapnete počítač, zaskrutkujte späť všetky skrutky a overte, či vo vnútri počítača nezostali žiadne voľné skrutky. V opačnom prípade sa počítač môže poškodiť.

5. Počítač a všetky pripojené zariadenia zapojte do elektrických zásuviek a zapnite ich.

[Späť na stranu s obsahom](#)



[Späť na stranu s obsahom](#)

## Pamäťové moduly

Servisná príručka pre Dell™ Inspiron™ 300/400

- [Inspiron™ 300](#)
- [Inspiron 400](#)

- VAROVANIE:** Pred prácou vnútri počítača si prečítajte bezpečnostné pokyny, ktoré ste dostali s vaším počítačom. Ďalšie informácie o bezpečnosti a overených postupoch nájdete na stránke so zákonnými požiadavkami portálu [www.dell.com](http://www.dell.com) na adrese [www.dell.com/regulatory\\_compliance](http://www.dell.com/regulatory_compliance).
- UPOZORNENIE:** Opravovať počítač môže len oprávnený servisný technik. Záruka sa nevzťahuje na poškodenie spôsobené servisom, ktorý nebol schválený spoločnosťou Dell™.
- UPOZORNENIE:** Uzemnite sa pomocou uzemňovacieho pásika na zápästí alebo opakovaným dotýkaním sa nenatretého kovového povrchu (ako napríklad zásuvky na vašom počítači), aby ste predišli elektrostatickému výboju.

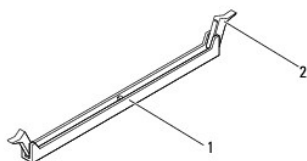
## Inspiron™ 300

### Demontáž pamäťového modulu

1. Postupujte podľa pokynov v časti [Skôr než začnete](#).
2. Odpojte horný kryt (pozri [Demontáž horného krytu](#)).
3. Odpojte hornú konzolu (pozri [Demontáž hornej konzoly](#)).
4. Demontujte optickú jednotku (pozri [Demontáž optickej jednotky](#)).
5. Demontujte zásuvku mechaniky (pozri [Demontáž zásuvky mechaniky](#)).

- UPOZORNENIE:** Zabráňte poškodeniu konektora pamäťového modulu tým, že nebudete používať žiadne nástroje na rozťahnutie upevňovacích svoriek pamäťového modulu.

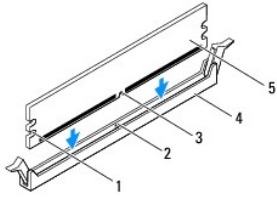
6. Na každom konci zásuvky pamäťového modulu prstami opatrne rozťahnite zaistovacie svorky, kým sa pamäťový modul nevysunie.
7. Odpojte pamäťový modul od konektora pamäťového modulu.



1	konektor pamäťového modulu	2	zaistovacie svorky (2)
---	----------------------------	---	------------------------

### Spätná montáž pamäťového modulu

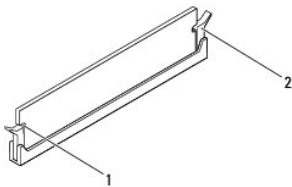
1. Postupujte podľa pokynov v časti [Skôr než začnete](#).
2. Zarovnajete drážku pamäťového modulu so západkou na konektore pamäťového modulu.



1	výrezy (2)	2	západka
3	zárez	4	konektor pamäťového modulu
5	pamäťový modul		

3. Zasuňte pamäťový modul do konektora, kým nezacvakne na svojom mieste. Ak pamäťový modul vložíte správne, poistné svorky zacvaknú do výrezov každého konca pamäťového modulu. Ak svorky nezacvaknú na miesto, pamäťový modul demontujte a znova namontujte.

**POZNÁMKA:** Ak pamäťový modul nie je správne nainštalovaný, môže sa stať, že sa nezavedie systém počítača.



1	výrezy (2)	2	poistné svorky (2) (zaistené na mieste)
---	------------	---	---

4. Namontujte späť zásuvku mechaniky (pozri [Spätná montáž zásuvky mechaniky](#)).
5. Namontujte späť optickú jednotku (pozri [Spätná inštalácia optickej jednotky](#)).
6. Namontujte späť hornú konzolu (pozri [Spätná montáž hornej konzoly](#)).
7. Namontujte späť horný kryt (pozri [Spätná montáž horného krytu](#)).

**UPOZORNENIE:** Skôr než zapnete počítač, zaskrutkujte späť všetky skrutky a overte, či vo vnútri počítača nezostali žiadne voľné skrutky. V opačnom prípade sa počítač môže poškodiť.

8. Počítač a všetky pripojené zariadenia zapojte do elektrických zásuviek a zapnite ich. Keď sa zobrazí hlásenie, že sa veľkosť pamäte zmenila, pokračujte stlačením klávesu <F1>.
9. Prihláste sa do počítača.
10. Skontrolujte, či je pamäť správne nainštalovaná:

Windows® XP:

Kliknite na ponuku **Štart** → **Ovládací panel** → **Systém**.

Windows Vista®:

Kliknite na ponuku **Štart** → **Ovládací panel** → **Systém a údržba**.

Windows 7:

Kliknite na ponuku **Štart** → **Ovládací panel** → **Systém a bezpečnosť** → **Systém**.

11. Skontrolujte veľkosť uvedenej pamäte (RAM).

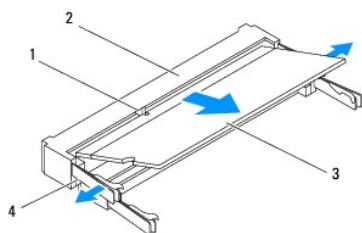
## Inspiron 400

## Demontáž pamäťového modulu

1. Postupujte podľa pokynov v časti [Skôr než začnete](#).
2. Odpojte spodný kryt (pozri [Demontáž spodného krytu](#)).

△ **UPOZORNENIE:** Zabráňte poškodeniu konektora pamäťového modulu tým, že nebudete používať žiadne nástroje na roztiahnutie upevňovacích svoriek pamäťového modulu.

3. Prstami opatrne roztiahnite zaisťovacie svorky na každom konci zásuvky pamäťového modulu, kým sa pamäťový modul nevysunie.
4. Odpojte pamäťový modul od konektora pamäťového modulu.



1	západka	2	konektor pamäťového modulu
3	pamäťový modul	4	poistné svorky (2)

## Spätná montáž pamäťového modulu

△ **UPOZORNENIE:** Ak chcete nainštalovať pamäťové moduly do dvoch konektorov, pred inštaláciou pamäťového modulu do konektora označeného „DIMM 2“, nainštalujte modul do konektora označeného „DIMM 1“.

1. Postupujte podľa pokynov v časti [Skôr než začnete](#).
2. Zarovnajete drážku na pamäťovom module so západkou na konektore pamäťového modulu.
3. Zasuňte pamäťový modul pod uhlom 45 stupňov do otvoru a potom ho tlačte smerom nadol, kým nezapadne na miesto. Ak nepočujete kliknutie, odpojte pamäťový modul a znova ho nainštalujte.

🔍 **POZNÁMKA:** Ak pamäťový modul nie je správne nainštalovaný, môže sa stať, že sa nezavedie systém počítača.

4. Namontujte späť spodný kryt (pozri [Spätná montáž spodného krytu](#)).

△ **UPOZORNENIE:** Skôr než zapnete počítač, zaskrutkujte späť všetky skrutky a overte, či vo vnútri počítača nezostali žiadne voľné skrutky. V opačnom prípade sa počítač môže poškodiť.

5. Počítač a všetky pripojené zariadenia zapojte do elektrických zásuviek a zapnite ich. Keď sa zobrazí hlásenie, že sa veľkosť pamäte zmenila, pokračujte stlačením klávesu <F1>.
6. Prihláste sa do počítača.
7. Skontrolujte, či je pamäť správne nainštalovaná:


Windows® XP:

Kliknite na ponuku **Štart** → **Ovládací panel** → **Systém**.

Windows Vista®:

Kliknite na ponuku **Štart** → **Ovládací panel** → **Systém a údržba**.

Windows 7:

Klikněte na ponuku **Štart**  → **Ovládací panel** → **System a bezpečnost** → **System**.

8. Skontrolujte veľkosť uvedenej pamäte (RAM).

---

[Späť na stranu s obsahom](#)

[Späť na stranu s obsahom](#)

## Optická jednotka

Servisná príručka pre Dell™ Inspiron™ 300/400

- [Demontáž optickej jednotky](#)
- [Spätná inštalácia optickej jednotky](#)

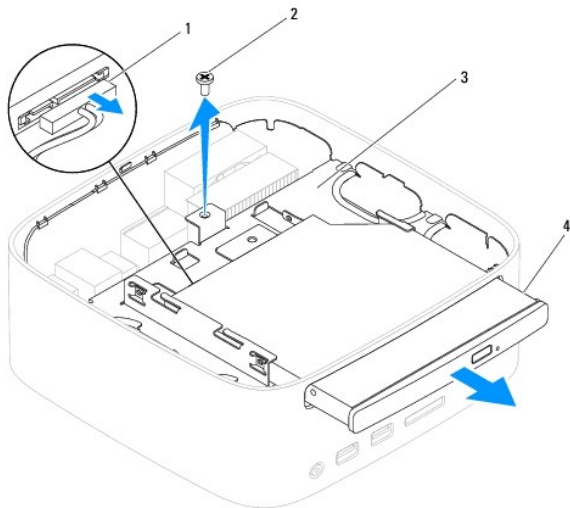
**VAROVANIE:** Pred prácou vnútri počítača si prečítajte bezpečnostné pokyny, ktoré ste dostali s vaším počítačom. Ďalšie informácie o bezpečnosti a overených postupoch nájdete na stránke so zákonnými požiadavkami portálu [www.dell.com](http://www.dell.com) na adrese [www.dell.com/regulatory\\_compliance](http://www.dell.com/regulatory_compliance).

**UPOZORNENIE:** Opravovať počítač môže len oprávnený servisný technik. Záruka sa nevzťahuje na poškodenie spôsobené servisom, ktorý nebol schválený spoločnosťou Dell™.

**UPOZORNENIE:** Uzemnite sa pomocou uzemňovacieho pásika na zápästí alebo opakovaným dotýkaním sa nenatretého kovového povrchu (ako napríklad zásuvky na vašom počítači), aby ste predišli elektrostatickému výboju.

### Demontáž optickej jednotky

1. Postupujte podľa pokynov uvádzaných v časti [Skôr než začnete](#).
2. Odpojte horný kryt (pozri [Demontáž horného krytu](#)).
3. Odpojte hornú konzolu (pozri [Demontáž hornej konzoly](#)).
4. Odpojte kábel optickej jednotky od konektora optickej jednotky.
5. Odskrutkujte skrutku, ktorá upevňuje optickú jednotku k zásuvke mechaniky.
6. Zatláčením vysuňte optickú jednotku von z prednej časti počítača.



1	konektor kábla optickej jednotky	2	skrutka
3	zásuvka mechaniky	4	optická jednotka

### Spätná inštalácia optickej jednotky

1. Postupujte podľa pokynov v časti [Skôr než začnete](#).
2. Zasuňte optickú jednotku späť do zásuvky mechaniky.
3. Zaskrutkujte späť skrutku, ktorá upevňuje optickú jednotku k zásuvke mechaniky.
4. Pripojte kábel optickej jednotky ku konektoru na optickej jednotke.

5. Namontujte späť hornú konzolu (pozri [Spätná montáž hornej konzoly](#)).

6. Namontujte späť horný kryt (pozri [Spätná montáž horného krytu](#)).

**△ UPOZORNENIE:** Skôr než zapnete počítač, zaskrutkujte späť všetky skrutky a overte, či vo vnútri počítača nezostali žiadne voľné skrutky. V opačnom prípade sa počítač môže poškodiť.

7. Počítač a všetky pripojené zariadenia zapojte do elektrických zásuviek a zapnite ich.

---

[Späť na stranu s obsahom](#)

[Späť na stranu s obsahom](#)

## Procesor (iba Inspiron 400)

Servisná príručka pre Dell™ Inspiron™ 300/400

- [Vyberanie procesora](#)
- [Spätná inštalácia procesora](#)

**VAROVANIE:** Pred prácou vnútri počítača si prečítajte bezpečnostné pokyny, ktoré ste dostali s vašim počítačom. Ďalšie informácie o bezpečnosti a overených postupoch nájdete na stránke so zákonnými požiadavkami portálu [www.dell.com](http://www.dell.com) na adrese [www.dell.com/regulatory\\_compliance](http://www.dell.com/regulatory_compliance).

**UPOZORNENIE:** Opravovať počítač môže len oprávnený servisný technik. Záruka sa nevzťahuje na poškodenie spôsobené servisom, ktorý nebol schválený spoločnosťou Dell™.

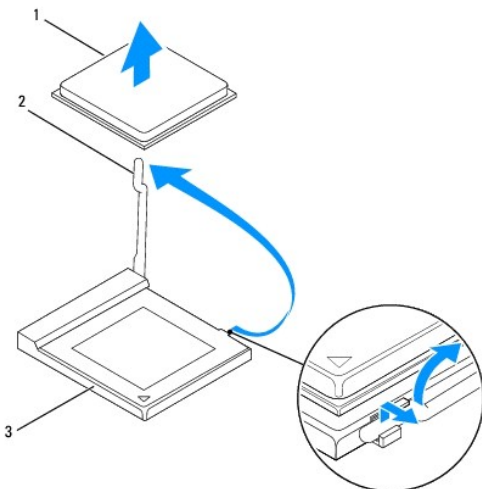
**UPOZORNENIE:** Uzemnite sa pomocou uzemňovacieho pásika na zápästí alebo opakovaným dotýkaním sa nenatretého kovového povrchu (ako napríklad zásuvky na vašom počítači), aby ste predišli elektrostatickému výboju.

### Vyberanie procesora

1. Postupujte podľa pokynov v časti [Skôr než začnete](#).
2. Odpojte horný kryt (pozri [Demontáž horného krytu](#)).
3. Odpojte hornú konzolu (pozri [Demontáž hornej konzoly](#)).
4. Demontujte optickú jednotku (pozri [Demontáž optickej jednotky](#)).
5. Demontujte zásuvku mechaniky (pozri [Demontáž zásuvky mechaniky](#)).
6. Vyberte chladič procesora (pozri [Demontáž chladiča procesora](#)).

**UPOZORNENIE:** Zostava chladiča procesora sa môže počas normálnej prevádzky veľmi zahriať. Skôr než sa jej dotknete, nechajte ju dostatočne dlho vychladnúť.

7. Stlačte uvoľňovaciu páčku nadol a von, aby ste ju uvoľnili zo zádržky, ktorá ju zaisťuje.



1	procesor	2	páčka uvoľnenia
3	zásuvka procesora		

**UPOZORNENIE:** Pri vyberaní alebo výmene procesora sa nedotýkajte kolíkov v zásuvke, ani nedovoľte, aby na kolíky v zásuvke spadol nejaký predmet.

8. Opatrne zdvihnite procesor a odpojte ho zo zásuvky. Uvoľňovaciu páčku nechajte vysunutú v uvoľnenej polohe, aby bola zásuvka pripravená pre nový procesor.

## Spätná inštalácia procesora

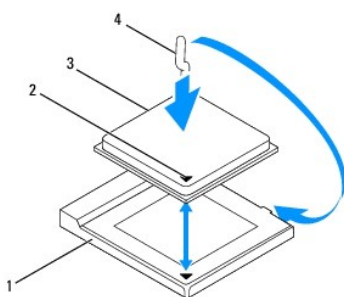
△ **UPOZORNENIE:** Uzemnite sa tak, že sa dotknete nenatreného kovového povrchu na podstavci počítača.

△ **UPOZORNENIE:** Pri inštalácii procesora sa nedotýkajte kolíkov v zásuvke a dbajte na to, aby na kolíky v zásuvke nespadol žiadny predmet.

1. Postupujte podľa pokynov v časti [Skôr než začnete](#).
2. Vybalte nový procesor a dávajte pozor, aby ste sa nedotkli dolnej strany procesora.

△ **UPOZORNENIE:** Procesor v zásuvke nasmerujte do správnej polohy, aby ste zabránili trvalému poškodeniu procesora a počítača, keď ho zapnete.

3. Uvoľňovaciu páčku nechajte v uvoľnenej polohe, aby bola zásuvka pripravená pre nový procesor.



1	zásuvka procesora	2	indikátor kolíka 1 procesora
3	procesor	4	páčka uvoľnenia

4. Uvoľňovacia páčka musí byť na zásuvke úplne vysunutá.

△ **UPOZORNENIE:** Kolíky zásuvky sú citlivé. Aby ste predišli poškodeniu, dbajte na správne zarovnanie procesora so zásuvkou a pri inštalácii procesora nevyvíjajte prílišnú silu. Dávajte pozor, aby ste sa nedotkli kolíkov na systémovej doske, a ani ich neohli.

△ **UPOZORNENIE:** Procesor v zásuvke nasmerujte do správnej polohy, aby ste zabránili jeho trvalému poškodeniu.

5. Nasmerujte predné a zadné zarovnávací drážky na procesore k predným a zadným zarovnávacím drážkam na zásuvke.
6. Zarovnajtie rohy s kolíkmi 1 procesora a zásuvky.
7. Procesor zasuňte zľahka do zásuvky a dbajte na jeho správne umiestnenie.
8. Otočte uvoľňovaciu páčku zásuvky späť k zásuvke a zatlačte ju na svoje miesto, aby ste zaistili procesor.
9. Vyčistite tepelné mazivo zo spodnej časti chladiča.

△ **UPOZORNENIE:** Naneste nové tepelné mazivo. Nové tepelné mazivo je nevyhnutné na zabezpečenie adekvátnej tepelnej väzby, ktorá sa vyžaduje na optimálnu prevádzku procesora.

10. Nové tepelné mazivo naneste na vrchnú časť procesora.

△ **UPOZORNENIE:** Ubezpečte sa, že chladič procesora je správne osadený a zaistený.


11. Namontujte späť chladič procesora (pozri [Spätná montáž chladiča procesora](#)).
12. Namontujte späť zásuvku mechaniky (pozri [Spätná montáž zásuvky mechaniky](#)).
13. Namontujte späť optickú jednotku (pozri [Spätná inštalácia optickej jednotky](#)).



---

14. Namontujte späť hornú konzolu (pozri [Spätná montáž hornej konzoly](#)).

15. Nasadzte horný kryt (pozri [Spätná montáž horného krytu](#)).

 **UPOZORNENIE:** Skôr než zapnete počítač, zaskrutkujte späť všetky skrutky a overte, či vo vnútri počítača nezostali žiadne voľné skrutky. V opačnom prípade sa počítač môže poškodiť.

16. Počítač a všetky pripojené zariadenia zapojte do elektrických zásuviek a zapnite ich.

---

[Späť na stranu s obsahom](#)

[Späť na stranu s obsahom](#)

## Konzola hlavného vypínača

Servisná príručka pre Dell™ Inspiron™ 300/400

- [Demontáž konzoly hlavného vypínača](#)
- [Spätná montáž konzoly hlavného vypínača](#)

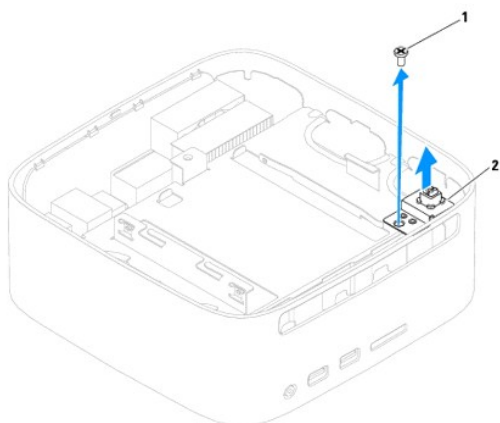
**VAROVANIE:** Pred prácou vnútri počítača si prečítajte bezpečnostné pokyny, ktoré ste dostali s vašim počítačom. Ďalšie informácie o bezpečnosti a overených postupoch nájdete na stránke so zákonnými požiadavkami portálu [www.dell.com](http://www.dell.com) na adrese [www.dell.com/regulatory\\_compliance](http://www.dell.com/regulatory_compliance).

**UPOZORNENIE:** Opravovať počítač môže len oprávnený servisný technik. Záruka sa nevzťahuje na poškodenie spôsobené servisom, ktorý nebol schválený spoločnosťou Dell™.

**UPOZORNENIE:** Uzemnite sa pomocou uzemňovacieho pásika na zápästí alebo opakovaným dotýkaním sa nenatretého kovového povrchu (ako napríklad zásuvky na vašom počítači), aby ste predišli elektrostatickému výboju.

### Demontáž konzoly hlavného vypínača

1. Postupujte podľa pokynov v časti [Skôr než začnete](#).
2. Odpojte horný kryt (pozri [Demontáž horného krytu](#)).
3. Odpojte hornú konzolu (pozri [Demontáž hornej konzoly](#)).
4. Demontujte optickú jednotku (pozri [Demontáž optickej jednotky](#)).
5. Odskrutkujte skrutku, ktorá upevňuje konzolu hlavného vypínača k zásuvke mechaniky.



1	skrutka	2	konzola hlavného vypínača
---	---------	---	---------------------------

6. Demontujte zásuvku mechaniky (pozri [Demontáž zásuvky mechaniky](#)).
7. Odpojte kábel hlavného vypínača od konektora na systémovej doske.
8. Vyberte konzolu hlavného vypínača spolu s káblom z počítača.

### Spätná montáž konzoly hlavného vypínača

1. Postupujte podľa pokynov v časti [Skôr než začnete](#).
2. Pripojte kábel konzoly hlavného vypínača ku konektoru systémovej dosky.
3. Namontujte späť zásuvku mechaniky (pozri [Spätná montáž zásuvky mechaniky](#)).
4. Zaskrutkujte späť skrutku, ktorá upevňuje konzolu hlavného vypínača k zásuvke mechaniky.

5. Namontujte späť optickú jednotku (pozri [Spätná inštalácia optickej jednotky](#)).
6. Namontujte späť hornú konzolu (pozri [Spätná montáž hornej konzoly](#)).
7. Nasaďte horný kryt (pozri [Spätná montáž horného krytu](#)).

**△ UPOZORNENIE: Skôr než zapnete počítač, zaskrutkujte späť všetky skrutky a overte, či vo vnútri počítača nezostali žiadne voľné skrutky. V opačnom prípade sa počítač môže poškodiť.**

8. Počítač a všetky pripojené zariadenia zapojte do elektrických zásuviek a zapnite ich.

---

[Späť na stranu s obsahom](#)

[Späť na stranu s obsahom](#)

## Ventilátor šasi

Servisná príručka pre Dell™ Inspiron™ 300/400

- [Odpojenie ventilátora šasi](#)
- [Spätná montáž ventilátora šasi](#)

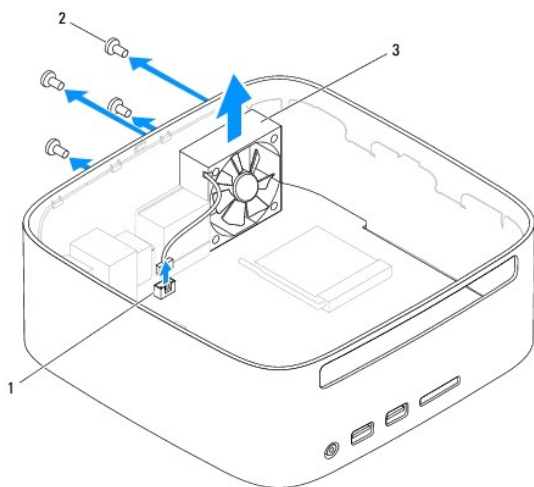
**VAROVANIE:** Pred prácou vnútri počítača si prečítajte bezpečnostné pokyny, ktoré ste dostali s vaším počítačom. Ďalšie informácie o bezpečnosti a overených postupoch nájdete na stránke so zákonnými požiadavkami portálu [www.dell.com](http://www.dell.com) na adrese [www.dell.com/regulatory\\_compliance](http://www.dell.com/regulatory_compliance).

**UPOZORNENIE:** Opravovať počítač môže len oprávnený servisný technik. Záruka sa nevzťahuje na poškodenie spôsobené servisom, ktorý nebol schválený spoločnosťou Dell™.

**UPOZORNENIE:** Uzemnite sa pomocou uzemňovacieho pásika na zápästí alebo opakovaným dotýkaním sa nenatretého kovového povrchu (ako napríklad zásuvky na vašom počítači), aby ste predišli elektrostatickému výboju.

### Odpojenie ventilátora šasi

1. Postupujte podľa pokynov v časti [Skôr než začnete](#).
2. Odpojte horný kryt (pozri [Demontáž horného krytu](#)).
3. Odpojte hornú konzolu (pozri [Demontáž hornej konzoly](#)).
4. Vyberte rám vstupno-výstupného rozhrania (pozri [Demontáž rámu vstupno-výstupného rozhrania](#)).
5. Odpojte kábel ventilátora šasi od konektora na systémovej doske.
6. Odskrutkujte štyri skrutky, ktoré zaisťujú ventilátor šasi k vstupno- výstupnej konzole.
7. Vyberte ventilátor šasi z počítača.



1	konektor kábla ventilátora šasi	2	skrutky (4)
3	ventilátor šasi		

### Spätná montáž ventilátora šasi

1. Postupujte podľa pokynov v časti [Skôr než začnete](#).
2. Zarovnajte otvory skrutiek na ventilátore šasi s otvormi skrutiek na vstupno-výstupnej konzole.

3. Zaskrutkujte späť štyri skrutky, ktoré zaisťujú ventilátor šasi k vstupno-výstupnej konzole.
4. Pripojte kábel ventilátora šasi ku konektoru na systémovej doske.
5. Zložte späť rám vstupno-výstupného rozhrania (pozri [Spätná montáž rámu vstupno-výstupného rozhrania](#)).
6. Namontujte späť hornú konzolu (pozri [Spätná montáž hornej konzoly](#)).
7. Namontujte späť horný kryt (pozri [Spätná montáž horného krytu](#)).

**△ UPOZORNENIE: Skôr než zapnete počítač, zaskrutkujte späť všetky skrutky a overte, či vo vnútri počítača nezostali žiadne voľné skrutky. V opačnom prípade sa počítač môže poškodiť.**

8. Počítač a všetky pripojené zariadenia zapojte do elektrických zásuviek a zapnite ich.

---

[Späť na stranu s obsahom](#)

[Späť na stranu s obsahom](#)

## Systemová doska

Servisná príručka pre Dell™ Inspiron™ 300/400

- [Demontáž systémovej dosky](#)
- [Spätná montáž systémovej dosky](#)
- [Zadanie servisného štítku do nastavenia BIOS](#)

**VAROVANIE:** Pred prácou vnútri počítača si prečítajte bezpečnostné pokyny, ktoré ste dostali s vaším počítačom. Ďalšie informácie o bezpečnosti a overených postupoch nájdete na stránke so zákonnými požiadavkami portálu [www.dell.com](http://www.dell.com) na adrese [www.dell.com/regulatory\\_compliance](http://www.dell.com/regulatory_compliance).

**UPOZORNENIE:** Opravovať počítač môže len oprávnený servisný technik. Záruka sa nevzťahuje na poškodenie spôsobené servisom, ktorý nebol schválený spoločnosťou Dell™.

**UPOZORNENIE:** Uzemnite sa pomocou uzemňovacieho pásika na zápästí alebo opakovaným dotýkaním sa nenatretého kovového povrchu (ako napríklad zásuvky na vašom počítači), aby ste predišli elektrostatickému výboju.

**UPOZORNENIE:** Komponenty a karty uchopte za hrany, aby ste sa nedotkli kolíkov a kontaktov.

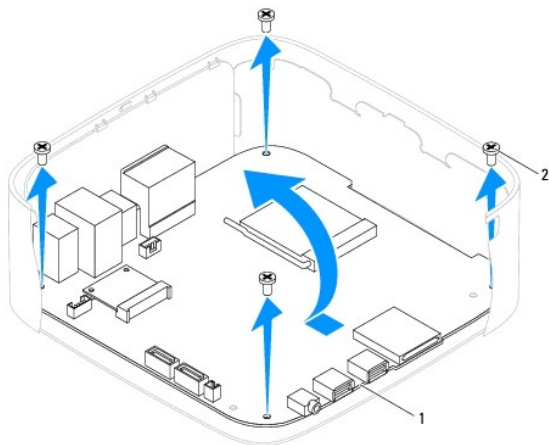
Čip BIOS systémovej dosky obsahuje servisný štítok, ktorý je viditeľný aj na štítku s čiarovým kódom na počítači. Súprava na výmenu systémovej dosky obsahuje aj CD, ktoré poskytujú pomocku na prenos servisného štítku na náhradnú systémovú dosku.

---

## Demontáž systémovej dosky

1. Postupujte podľa pokynov v časti [Skôr než začnete](#).
2. Odpojte horný kryt (pozri [Demontáž horného krytu](#)).
3. Odpojte hornú konzolu (pozri [Demontáž hornej konzoly](#)).
4. Odpojte spodný kryt (pozri [Demontáž spodného krytu](#)).
5. Demontujte optickú jednotku (pozri [Demontáž optickej jednotky](#)).
6. Demontujte zásuvku mechaniky (pozri [Demontáž zásuvky mechaniky](#)).
7. Demontujte gombíkovú batériu (pozri [Demontáž gombíkovej batérie](#)).
8. Vyberte rám vstupno-výstupného rozhrania (pozri [Demontáž rámu vstupno-výstupného rozhrania](#)).
9. Vyberte ventilátor šasi (pozri [Odpojenie ventilátora šasi](#)).
10. Demontujte vstupno-výstupnú konzolu (pozri [Demontáž vstupno- výstupnej konzoly](#)).
11. Vyberte pamäťový(é) modul(y) (pozri [Pamäťové moduly](#)).
12. *Iba pre Inspiron 400:*
  - a. Demontujte kartu Mini-Card (pozri [Vybratie karty Mini-Card](#)).
  - b. Vyberte chladič procesora (pozri [Demontáž chladiča procesora](#)).
  - c. Demontujte procesor (pozri [Vyberanie procesora](#)).
- POZNÁMKA:** Pred odpojením káblov zo systémovej dosky si poznačte ich smerovanie.
  - d. Demontujte chladič grafickej karty (pozri [Demontáž chladiča grafickej karty](#)).
  - e. Vyberte grafickú kartu (pozri [Vybratie grafickej karty](#)).
  - f. Vyberte ventilátor grafickej karty (pozri [Demontáž ventilátora grafickej karty](#)).
13. Odpojte všetky káble zo systémovej dosky.
14. Odskrutkujte štyri skrutky, ktoré zaisťujú systémovú dosku k šasi.
15. Zatláčením systémovej dosky zo spodnej strany ju uvoľníte zo šasi.
16. Posunutím systémovej dosky do zadnej časti šasi uvoľníte jej konektory zo zásuviek v šasi.


17. Vyberte systémovú dosku z počítača.




1	systémová doska	2	skrutky (4)
---	-----------------	---	-------------

## Spätná montáž systémovej dosky

1. Postupujte podľa pokynov v časti [Skôr než začnete](#).
2. Zarovnajte konektory na systémovej doske so zásuvkami na šasi a zasuňte systémovú dosku na miesto.
3. Zaskrutkujte späť štyri skrutky, ktoré zaisťujú systémovú dosku k šasi.
4. *Iba pre Inspiron 400:*
  - a. Namontujte späť ventilátor grafickej karty (pozri [Spätná montáž ventilátora grafickej karty](#)).
  - b. Namontujte späť grafickú kartu (pozri [Založenie grafickej karty](#)).
  - c. Namontujte späť chladič grafickej karty (pozri [Spätná montáž chladiča grafickej karty](#)).
  - d. Namontujte späť procesor (pozri [Spätná inštalácia procesora](#)).
  - e. Namontujte späť chladič procesora (pozri [Spätná montáž chladiča procesora](#)).
  - f. Namontujte späť kartu Mini-Card (pozri [Založenie karty Mini-Card](#)).
5. Pripojte všetky káble k systémovej doske.
6. Vráťte späť pamäťové moduly (pozri [Pamäťové moduly](#)).
7. Namontujte späť vstupno-výstupnú konzolu (pozri [Spätná montáž vstupno-výstupnej konzoly](#)).
8. Namontujte späť ventilátor šasi (pozri [Spätná montáž ventilátora šasi](#)).
9. Založte späť rám vstupno-výstupného rozhrania (pozri [Spätná montáž rámu vstupno-výstupného rozhrania](#)).
10. Namontujte späť gombíkovú batériu (pozri [Spätná montáž gombíkovej batérie](#)).
11. Namontujte späť zásuvku mechaniky (pozri [Spätná montáž zásuvky mechaniky](#)).
12. Namontujte späť optickú jednotku (pozri [Spätná inštalácia optickej jednotky](#)).
13. Namontujte späť spodný kryt (pozri [Spätná montáž spodného krytu](#)).
14. Namontujte späť hornú konzolu (pozri [Spätná montáž hornej konzoly](#)).
15. Namontujte späť horný kryt (pozri [Spätná montáž horného krytu](#)).

 **UPOZORNENIE:** Skôr než zapnete počítač, zaskrutkujte späť všetky skrutky a overte, či vo vnútri počítača nezostali žiadne voľné skrutky. V opačnom prípade sa počítač môže poškodiť.

16. Zapnite počítač.

 **POZNÁMKA:** Po výmene systémovej dosky zadajte údaje servisného štítku do nastavenia BIOS náhradnej systémovej dosky.

17. Zadajte servisný štítok (pozri [Zadanie servisného štítku do nastavenia BIOS](#)).

---

## Zadanie servisného štítku do nastavenia BIOS

1. Zapnite počítač.
  2. Stlačením klávesu <F2> počas režimu POST prejdite do programu pre nastavenie systému.
  3. Prejdite na hlavnú kartu a zadajte servisný štítok do poľa **Set Service Tag** (Nastavenie servisného štítku).
- 

[Späť na stranu s obsahom](#)



[Späť na stranu s obsahom](#)

## Pomôcka nastavenia systému

Servisná príručka pre Dell™ Inspiron™ 300/400

- [Prehľad](#)
- [Vymazanie zabudnutých hesiel a nastavení CMOS](#)
- [Aktualizácia systému BIOS](#)

### Prehľad

Pomôcku nastavenia systému použite na:

- Zmenu informácií o konfigurácii systému po pridaní, zmene alebo odstránení hardvéru z počítača.
- Nastavenie alebo zmenu možností voliteľných používateľom, napr. heslo používateľa.
- Prečítanie aktuálneho množstva pamäte alebo nastavenie typu nainštalovaného pevného disku.

**UPOZORNENIE:** Ak nie ste pokročilí používatelia, nemeňte nastavenia tohto programu. Niektoré zmeny môžu spôsobiť, že počítač nebude správne fungovať.

**POZNÁMKA:** Pred zmenou v programe na nastavenie systému sa odporúča, aby ste si zapísali informácie o nastavení systému na obrazovke v prípade potreby použitia v budúcnosti.

### Vstup do pomôcky nastavenia systému

- Zapnite alebo reštartujte počítač.
- Keď sa zobrazí logo DELL™, počkajte na výzvu pre stlačenie F2 a potom ihneď stlačte kláves <F2>.

**POZNÁMKA:** Výzva na stlačenie klávesu F2 signalizuje, že sa inicializovala klávesnica. Táto výzva sa môže zobraziť veľmi rýchlo, takže ju musíte na obrazovke sledovať a potom stlačiť kláves <F2>. Ak stlačíte kláves <F2> pred zobrazením výzvy, stlačenie klávesu nebude zaznamenané. Ak ste čakali príliš dlho a zobrazí sa logo operačného systému, počkajte, kým sa neobjaví pracovná plocha Microsoft® Windows®. Vtedy vypnite počítač (pozri [Vypnutie počítača](#)) a skúste znova.

### Obrazovky nastavenia systému

Obrazovka nastavenia systému zobrazuje aktuálne alebo meniteľné informácie o konfigurácii vášho počítača. Informácia na obrazovke je rozdelená do troch oblastí: **položka nastavenia**, **aktívna obrazovka pomocníka** a **kľúčové funkcie**.

**Položka nastavenia** — Toto pole sa zobrazí v ľavej časti okna nastavení systému. V tomto okne sú uvedené funkcie, ktoré definujú konfiguráciu vášho počítača, vrátane nainštalovaného hardvéru, úspory energie a bezpečnostných funkcií.

V zozname sa môžete pohybovať pomocou šípok nahor a nadol. Keď je zvýraznená niektorá možnosť, **Obrazovka pomocníka** obsahuje viac informácií o tejto možnosti a dostupné nastavenie tejto možnosti.

**Obrazovka pomocníka** — Toto pole sa zobrazí v hornej časti okna nastavení systému a obsahuje informácie o jednotlivých možnostiach v **Položke nastavenia**. V tomto poli si môžete pozrieť informácie o vašom počítači a zmeniť aktuálne nastavenia.

Jednotlivé možnosti môžete zvýrazniť pomocou klávesov so šípkami nahor a nadol. Stlačením klávesu <Enter> aktivujete výber a vrátite sa do **Položky nastavenia**.

**POZNÁMKA:** Nie všetky nastavenia uvedené v **Položke nastavenia** je možné meniť.

**Kľúčové funkcie** — Toto pole sa zobrazí pod oknom **Obrazovky pomocníka** a uvádza tlačidlá a ich funkcie v aktívnom okne nastavení systému.

### Možnosti nastavenia systému

**POZNÁMKA:** V závislosti od počítača a nainštalovaných zariadení sa položky uvedené v tejto časti nemusia zobrazovať alebo sa nemusia zobrazovať presne tak, ako sú uvedené.

Systémové Informácie	
System (Systém)	Zobrazuje názov systému
BIOS Version (Verzia systému BIOS)	Zobrazuje číslo verzie systému BIOS
Service Tag (Servisný štítok)	Zobrazuje servisný štítok počítača, ak je prítomný
Asset Tag (Značka zariadenia)	Zobrazuje značku zariadenia počítača, ak je prítomná
Processor Type (Typ procesora)	Zobrazuje informácie o procesore

Processor L2 Cache (Vyrovnávacia pamäť L2 procesora)	Zobrazuje veľkosť vyrovnávacej pamäte L2
Memory Installed (Nainštalovaná pamäť)	Uvádza veľkosť nainštalovanej pamäte v MB
Memory Speed (Rýchlosť pamäte)	Uvádza rýchlosť pamäte v MHz
Memory Technology (Technológia pamäte)	Označuje typ nainštalovanej pamäte
<b>Hlavné</b>	
Service Tag Setting (Nastavenie servisného štítku)	Zobrazuje servisný štítok počítača, ak je prítomný, alebo poskytuje pole na manuálne zadanie, keď servisný štítok chýba
System Time (Systémový čas)	Zobrazuje čas vo formáte hh:mm:ss
System Date (Systémový dátum)	Zobrazuje aktuálny dátum vo formáte mm/dd/rr
SATA-0	Zobrazuje jednotku SATA pripojenú ku konektoru SATA 0
SATA-1	Zobrazuje jednotku SATA pripojenú ku konektoru SATA 1
eSATA-0 (applicable for Inspiron 400 computer only) (platí iba pre počítač Inspiron 400)	Zobrazuje jednotku eSATA pripojenú ku konektoru eSATA-0
eSATA-1 (applicable for Inspiron 400 computer only) (platí iba pre počítač Inspiron 400)	Zobrazuje jednotku eSATA pripojenú ku konektoru eSATA-1
Keyboard Errors (Chyby klávesnice)	Zobrazuje chyby klávesnice pri nastavení na možnosť Report (Oznámiť) Predvolená možnosť je Report (Oznámiť)
<b>Rozšírené nastavenia</b>	
Inspiron 300	
CPU Feature (Funkcia procesora)	<ul style="list-style-type: none"> <li>1 Obmedziť hodnotu CPUID — Zapnuté alebo Vypnuté (predvolená možnosť je Vypnutá)</li> <li>1 Podpora CPU XD — Zapnutá alebo Vypnutá (predvolená možnosť je Zapnutá)</li> <li>1 Technológia hyper-refazenia — Zapnutá alebo Vypnutá (predvolená možnosť je Zapnutá)</li> <li>1 Virtualizácia (Skrytá, ak procesor nie je podporovaný) — Zapnutá alebo Vypnutá (predvolená možnosť je Zapnutá)</li> </ul>
Integrated Graphics Configuration (Konfigurácia integrovanej grafiky)	<ul style="list-style-type: none"> <li>1 Výber režimu DVMT — Režim DVMT</li> <li>1 Pamäť DVMT/FIXED — 128 MB</li> </ul>
Integrated Peripherals Configuration (Konfigurácia integrovaných periférnych zariadení)	<ul style="list-style-type: none"> <li>1 Radič zvuku na základnej doske — Zapnutý alebo Vypnutý (predvolená možnosť je Zapnutý)</li> <li>1 Radič LAN na základnej doske — Zapnutý alebo Vypnutý (predvolená možnosť je Zapnutý)</li> <li>1 Pamäť ROM zavádzania siete LAN na základnej doske — Zapnutá alebo Vypnutá (predvolená možnosť je Disabled (Vypnutá))</li> </ul>
Inspiron 400	
CPU Feature (Funkcia procesora)	<ul style="list-style-type: none"> <li>1 Režim bezpečného virtuálneho počítača — Zapnutý alebo Vypnutý (predvolená možnosť je Zapnutý)</li> <li>1 Funkcia AMD Cool 'N' Quiet — Zapnutá alebo Vypnutá (predvolená možnosť je Zapnutá)</li> </ul>
Integrated Graphics Configuration (Konfigurácia integrovanej grafiky)	Veľkosť medzipamäte rámca UMA — Automaticky, 32 MB, 64 MB, 128 MB, 256 MB alebo 512 MB (predvolené nastavenie je Automaticky)
Integrated Peripherals Configuration (Konfigurácia integrovaných periférnych zariadení)	<ul style="list-style-type: none"> <li>1 Radič SATA na základnej doske — Zapnutý alebo Vypnutý (predvolená možnosť je Enabled (Zapnutý))</li> <li>1 Režim SATA — ATA alebo AHCI (predvolené nastavenie je AHCI)</li> <li>1 Radič zvuku na základnej doske — Zapnutý alebo Vypnutý (predvolená možnosť je Zapnutý)</li> <li>1 Radič LAN na základnej doske — Zapnutý alebo Vypnutý (predvolená možnosť je Zapnutý)</li> <li>1 Pamäť ROM zavádzania siete LAN na základnej doske — Zapnutá alebo Vypnutá (predvolená možnosť je Vypnutá)</li> </ul>
USB Device Setting (Nastavenie zariadenia USB)	<ul style="list-style-type: none"> <li>1 Radič USB — Zapnutý alebo Vypnutý (predvolená možnosť je Zapnutý)</li> <li>1 Režim prevádzky USB (zobrazí sa, keď je zapnutý Radič USB — Plná rýchlosť alebo Vysoká rýchlosť) (predvolená možnosť je Vysoká rýchlosť)</li> </ul>
Numlock Key (Kláves Numlock)	Zap. alebo Vyp. (predvolené Zap.)
Fast Boot (Rýchle zavedenie)	Zapnuté alebo Vypnuté (Predvolená možnosť je Zapnuté)
<b>Správa napájania</b>	
ACPI Suspend Type (Typ pozastavenia ACPI)	Špecifikuje typ pozastavenia


	Predvolená hodnota je S3
AC Recovery (Obnovenie napájania striedavým prúdom)	Vypnúť napájanie, Zapnúť napájanie, Posledný stav napájania (Vypnúť je predvolené nastavenie)
Low Power Mode (applicable for Inspiron 400 computer only) (Režim nízkej spotreby) (platí iba pre počítač Inspiron 400)	Zapnuté alebo Vypnuté (Predvolená možnosť je Zapnuté)
Remote Wake Up (Prebudenie na diaľku)	Zapnuté alebo Vypnuté (Predvolená možnosť je Zapnuté)
Auto Power On (Automatické zapínanie)	Zapnuté alebo Vypnuté (Predvolená možnosť je Vypnuté)
Auto Power On Date (Displays only when "Auto Power On" is set to Enabled) (Dátum automatického zapínania (zobrazuje sa iba vtedy, keď je nastavená možnosť „Automatické zapínanie“ na Zapnuté))	Určuje dátum zapnutia Predvolená hodnota je 15
Auto Power On Time (Displays only when "Auto Power On" is set to Enabled) (Čas automatického zapínania (zobrazuje sa iba vtedy, keď je nastavená možnosť „Automatické zapínanie“ na Zapnuté))	Určuje čas zapnutia Predvolená hodnota je 12:30:30
<b>Nastavenia zabezpečenia</b>	
Unlock Setup Status (Stav nastavenia odomknutia)	Odomknuté
Supervisor Password (Heslo správcu)	Stav nainštalovaného hesla správcu
User Password (Heslo používateľa)	Stav nainštalovaného hesla používateľa
<b>Zavádzacia postupnosť</b>	
1st Boot Device (1. zavádzacie zariadenie)	Z dostupných zariadení špecifikuje poradie zavádzania  Pevný disk; USB; CD/DVD; Vyberateľné; Sieť: Vypnuté (predvolená možnosť je Pevný disk)
2nd Boot Device (2. zavádzacie zariadenie)	Z dostupných zariadení špecifikuje poradie zavádzania  Pevný disk; USB; CD/DVD; Vyberateľné; Sieť: Vypnuté (predvolená možnosť je USB)
3rd Boot Device (3. zavádzacie zariadenie)	Z dostupných zariadení špecifikuje poradie zavádzania  Pevný disk; USB; CD/DVD; Vyberateľné; Sieť: Vypnuté (predvolená možnosť je CD/DVD)
4th Boot Device (4. zavádzacie zariadenie)	Z dostupných zariadení špecifikuje poradie zavádzania  Pevný disk; USB; CD/DVD; Vyberateľné; Sieť: Vypnuté (predvolená možnosť je Vyberateľné)
5th Boot Device (5. zavádzacie zariadenie)	Z dostupných zariadení špecifikuje poradie zavádzania  Pevný disk; USB; CD/DVD; Vyberateľné; Sieť: Vypnuté (predvolená možnosť je Sieť)
Hard Disk Drives (Pevné disky)	Z dostupných pevných diskov špecifikuje prioritu poradia zavádzania
USB Drives (USB jednotky)	Z dostupných USB jednotiek špecifikuje prioritu poradia zavádzania
CD/DVD Drives (Mechaniky CD/DVD)	Z dostupných mechaník CD/DVD špecifikuje prioritu poradia zavádzania
Removable Drives (Vyberateľné jednotky)	Z dostupných vyberateľných zariadení špecifikuje prioritu poradia zavádzania
Network Drives (Sieťové jednotky)	Z dostupných sieťových jednotiek špecifikuje prioritu poradia zavádzania
<b>Ukončenie</b>	
Exit Options (Možnosti ukončenia)	Poskytuje možnosti: <b>Uložiť zmeny a ukončiť</b> , <b>Zrušiť zmeny a Ukončiť</b> , a <b>Načítať predvolené nastavenie</b>

## Zavádzacia postupnosť

Táto funkcia vám umožňuje meniť poradie zavedenia systému pre zariadenia.

### Možnosti zavedenia

- Pevný disk** — Počítač sa pokúša zaviesť systém z primárneho pevného disku. Ak sa na disku nenachádza operačný systém, počítač vygeneruje chybové hlásenie.
- Zariadenie USB Flash** — Vložte pamäťové zariadenie do USB portu a reštartujte počítač. Keď sa v spodnom pravom rohu obrazovky zobrazí hlásenie F12 Boot Options (Možnosti zavádzania F12), stlačte kláves <F12>. BIOS zistí zariadenie a pridá možnosť USB flash do ponuky zavádzania.

 **POZNÁMKA:** Ak chcete zavádzať zo zariadenia USB, zariadenie USB musí byť zavádzacie. Aby ste sa uistili, či je zariadenie zavádzacie, pozrite si dokumentáciu k zariadeniu.

1. **CD/DVD disk** — Počítač sa pokúša zaviesť systém z CD/DVD disku. Ak sa v jednotke nenachádza žiadny CD/DVD, alebo sa na CD/DVD nenachádza operačný systém, počítač vygeneruje chybové hlásenie.

## Zmena poradia zavádzania v aktuálnom zavedení

Túto funkciu môžete použiť na zmenu aktuálneho poradia zavádzania, napríklad vykonať zavedenie z jednotky CD/DVD a spustiť program Dell Diagnostics z média *Drivers and Utilities*. Po dokončení diagnostických testov sa obnoví predchádzajúce poradie zavádzania.


1. Ak zavádzate systém z USB zariadenia, pripojte USB zariadenie ku konektoru USB.
2. Zapnite alebo reštartujte počítač.
3. Keď sa v spodnom pravom rohu obrazovky zobrazí hodnota **F2 = Setup** (**F2 = Nastavenie**), **F12 Boot Options** (**F12 Možnosti zavádzania**), stlačte kláves **<F12>**.

Ak čakáte na zobrazenie loga dlhý čas, počkajte, kým sa nezobrazí pracovná plocha Microsoft Windows. Vtedy vypnite počítač a skúste to znova.

Zobrazí sa ponuka **Boot Device Menu** (Ponuka zavádzacích zariadení) so zoznamom všetkých dostupných zavádzacích zariadení.


4. V ponuke **Boot Device Menu** (Ponuka zavádzacích zariadení) si zvolte zariadenie, z ktorého chcete zaviesť systém.

Ak napríklad zavádzate systém z pamäťového kľúča USB, zvýraznite položku **USB Flash Device** (Zariadenie USB Flash) a stlačte kláves **<Enter>**.

 **POZNÁMKA:** Ak chcete zavádzať zo zariadenia USB, zariadenie USB musí byť zavádzacie. Ak sa chcete uistiť, či je vaše zariadenie zavádzacie, pozrite si dokumentáciu k zariadeniu.

## Zmena poradia zavádzania systému pri ďalších zavádzaniach

1. Prejdite do pomôcky nastavenia systému (pozri [Vstup do pomôcky nastavenia systému](#)).
2. Pomocou klávesov so šípkami vyznačte položku ponuky **Zaviesť** a stlačením klávesu **<Enter>** sa dostanete do tejto ponuky.

 **POZNÁMKA:** Pre prípad obnovenia si zapíšte aktuálne poradie zavádzania.

3. V zozname zariadení sa môžete posúvať pomocou klávesov so šípkami nahor a nadol.
4. Zmenu zavádzacej priority zariadenia vykonáte pomocou tlačidiel plus (+) alebo mínus (-).

---


## Vymazanie zabudnutých hesiel a nastavení CMOS

 **VAROVANIE:** Pred tým, než pristúpite k vykonaniu akýchkoľvek postupov v tejto časti, vykonajte bezpečnostné pokyny, ktoré boli dodané s vaším počítačom.

 **VAROVANIE:** Ak chcete vymazať nastavenie CMOS, počítač musí byť odpojený od elektrickej zásuvky.

 **UPOZORNENIE:** Opravovať počítač môže len oprávnený servisný technik. Záruka sa nevzťahuje na poškodenie spôsobené servisom, ktorý nebol schválený spoločnosťou Dell™.

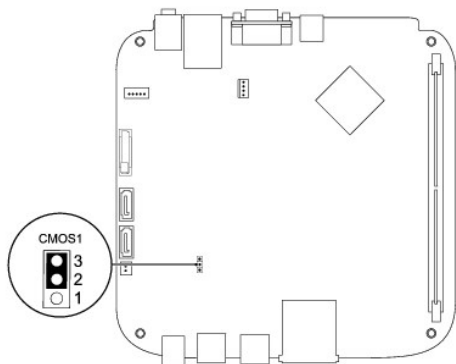
 **UPOZORNENIE:** Uzemnite sa pomocou uzemňovacieho pásika na zápästí alebo opakovaným dotýkaním sa nenatretého kovového povrchu (ako napríklad zásuvky na vašom počítači), aby ste predišli elektrostatickému výboju.

 **UPOZORNENIE:** Vymazaním nastavení CMOS vymažete aj heslo.

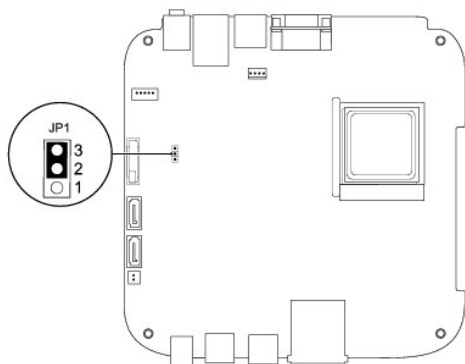
1. Postupujte podľa pokynov v časti [Skôr než začnete](#).
2. Odpojte horný kryt (pozri [Demontáž horného krytu](#)).
3. Odpojte hornú konzolu (pozri [Demontáž hornej konzoly](#)).
4. Demontujte optickú jednotku (pozri [Demontáž optickej jednotky](#)).
5. Demontujte zásuvku mechaniky (pozri [Demontáž zásuvky mechaniky](#)).
6. Na systémovej doske vyhľadajte 3-koľíkovú prepajku CMOS (pozri [Súčasti systémovej dosky](#)).
7. Odpojte 2-koľíkovú zásuvku prepajky z pólov 2 a 3 a upevnite ju na póly 1 a 2.

8. Vyčkejte asi päť sekúnd, kým sa zmaže nastavenie CMOS.
9. Vytiahnite 2-koľíkovú prepojku z kolíkov 1 a 2 a znovu ju napojte na kolíky 2 a 3.

## Inspiron 300



## Inspiron 400



10. Namontujte späť zásuvku mechaniky (pozri [Spätná montáž zásuvky mechaniky](#)).
11. Namontujte späť optickú jednotku (pozri [Spätná inštalácia optickej jednotky](#)).
12. Namontujte späť hornú konzolu (pozri [Spätná montáž hornej konzoly](#)).
13. Namontujte späť horný kryt (pozri [Spätná montáž horného krytu](#)).

**⚠ UPOZORNENIE:** Skôr než zapnete počítač, zaskrutkujte späť všetky skrutky a overte, či vo vnútri počítača nezostali žiadne voľné skrutky. V opačnom prípade sa počítač môže poškodiť.


14. Počítač a zariadenia zapojte do elektrických zásuviek a zapnite ich.

---

## Aktualizácia systému BIOS

1. Zapnite počítač.
2. Navštívte webovú stránku podpory Dell na adrese [support.dell.com](http://support.dell.com).
3. Kliknite na prepojenie **Drivers & Downloads** (Ovládače a prevzatia) → **Select Model** (Vybrať model).

4. Nájdite si aktualizáciu súboru systému BIOS pre svoj počítač:

 **POZNÁMKA:** Servisný štítek počítača sa nachádza na spodnej strane počítača.

Ak máte servisný štítek počítača:

- a. Kliknite na položku **Enter a Service Tag** (Zadať servisný štítek).
- b. Zadať servisný štítek svojho počítača do poľa **Enter a service tag** (Zadať servisný štítek), kliknite na tlačidlo **Go** (Štart) a prejdite na [krok 5](#).

Ak nemáte servisný štítek počítača:

- a. Vyberte typ výrobku v zozname **Select Your Product Family** (Vyberte rad svojho výrobku).
- b. Vyberte značku výrobku v zozname **Select Your Product Line** (Vyberte líniu svojho výrobku).
- c. Vyberte číslo modelu výrobku v zozname **Select Your Product Model** (Vyberte model svojho výrobku).

 **POZNÁMKA:** Ak ste vybrali iný model a chcete začať odznova, kliknite na položku **Start Over** (Začať znova) v pravej hornej časti ponuky.

- d. Kliknite na položku **Confirm** (Potvrdiť).

5. Na obrazovke sa objaví zoznam s výsledkami. Kliknite na **BIOS**.

6. Kliknutím na prepojenie **Download Now** (Prevziať teraz) si stiahnete najnovší súbor systému BIOS. Zobrazí sa okno **File Download** (Prevziať súbor).

7. Kliknutím na možnosť **Save** (Uložiť) uložíte súbor na pracovnú plochu. Súbor sa uloží na vašu pracovnú plochu.

8. Keď sa zobrazí okno **Download Complete** (Prevzatie je ukončené), kliknite na **Close** (Zavrieť). Na pracovnej ploche sa zobrazí ikona súboru, ktorá má rovnaký názov ako prevzatý aktualizčný súbor systému BIOS.

9. Kliknite dvakrát na ikonu súboru na pracovnej ploche a postupujte podľa pokynov na obrazovke.

---

[Späť na stranu s obsahom](#)

[Späť na stranu s obsahom](#)

## Technický prehľad

Servisná príručka pre Dell™ Inspiron™ 300/400

• [Inspiron™ 300](#)

• [Inspiron 400](#)

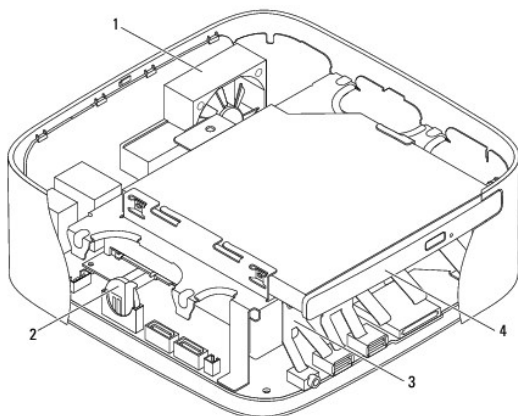
**VAROVANIE:** Pred prácou vnútri počítača si prečítajte bezpečnostné pokyny, ktoré ste dostali s vaším počítačom. Ďalšie informácie o bezpečnosti a overených postupoch nájdete na stránke so zákonnými požiadavkami portálu [www.dell.com](http://www.dell.com) na adrese [www.dell.com/regulatory\\_compliance](http://www.dell.com/regulatory_compliance).

**UPOZORNENIE:** Opravovať počítač môže len oprávnený servisný technik. Záruka sa nevzťahuje na poškodenie spôsobené servisom, ktorý nebol schválený spoločnosťou Dell™.

**UPOZORNENIE:** Uzemnite sa pomocou uzemňovacieho pásika na zápästí alebo opakovaným dotýkaním sa nenatretého kovového povrchu (ako napríklad zásuvky na vašom počítači), aby ste predišli elektrostatickému výboju.

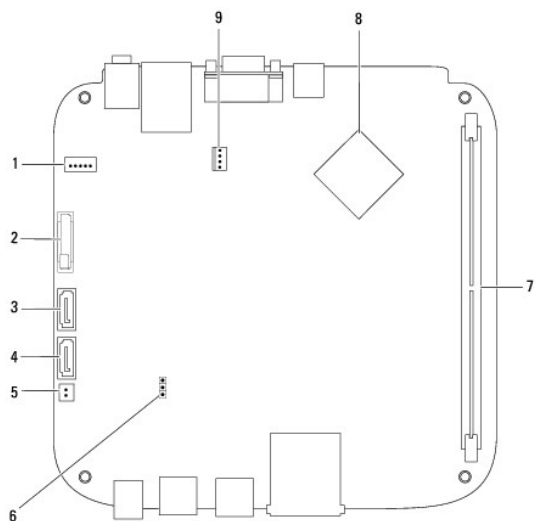
## Inspiron™ 300

### Pohľad dovnútra



1	ventilátor šasi	2	gombíková batéria
3	zásuvka mechaniky	4	optická jednotka

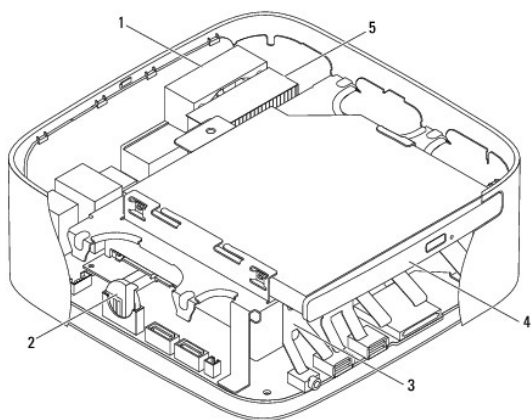
### Súčasti systémovej dosky



1	konektor napájania SATA (SATAPWR1)	2	zásuvka gombíkovej batérie (BAT1)
3	konektor jednotky SATA (SATA2)	4	konektor jednotky SATA (SATA1)
5	napájací konektor optickej jednotky (ODD_PWR1)	6	prepojka CMOS (CMOS1)
7	konektor pamäťového modulu (DIMM1)	8	procesor
9	konektor ventilátora šasi (SYSFAN1)		

## Inspiron 400

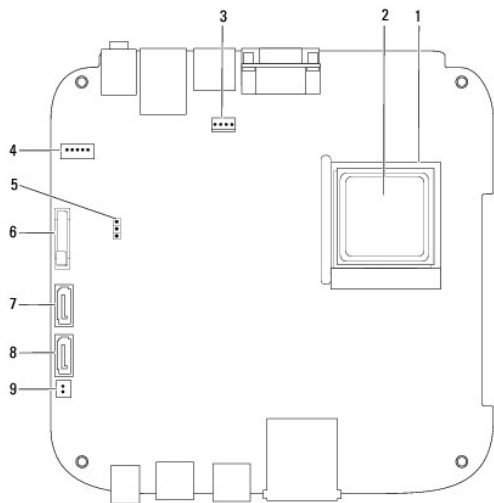
### Pohľad dovnútra



1	ventilátor šasi	2	gombíková batéria
3	zásuvka mechaniky	4	optická jednotka
5	chladič procesora		

### Súčasti systémovej dosky





1	zásuvka procesora	2	procesor
3	konektor ventilátora šasi (CPU_FAN)	4	konektor napájania SATA (SATAPWR1)
5	prepojka CMOS (JP1)	6	zásuvka gombíkovej batérie (BT1)
7	konektor jednotky SATA (SATA2)	8	konektor jednotky SATA (SATA1)
9	konektor napájania SATA (SATAPWR2)		

[Späť na stranu s obsahom](#)

[Späť na stranu s obsahom](#)

## Servisná príručka pre Dell™ Inspiron™ 300/400



**POZNÁMKA:** POZNÁMKA uvádza dôležité informácie, ktoré umožňujú lepšie využitie počítača.



**UPOZORNENIE:** UPOZORNENIE označuje možné poškodenie hardvéru alebo stratu údajov a uvádza, ako sa vyhnúť problému.



**VAROVANIE:** VAROVANIE označuje možné poškodenie majetku, osobné zranenie alebo smrť.

Informácie v tejto príručke sa môžu zmeniť bez predchádzajúceho upozornenia.  
© 2009 Dell Inc. Všetky práva vyhradené.

Reprodukcia týchto materiálov akýmkoľvek spôsobom bez písomného súhlasu spoločnosti Dell Inc. je prísne zakázaná.

Ochranné známky používané v tomto texte: *Dell*, logo *DELL* a *Inspiron* sú ochranné známky spoločnosti Dell Inc.; *Microsoft*, *Windows*, *Windows Vista*, a logo tlačidla *Štart systému Windows Vista* sú ochranné známky alebo registrované ochranné známky spoločnosti Microsoft Corporation v Spojených štátoch a v iných krajinách.

Ostatné obchodné značky a obchodné názvy v tejto príručke sa môžu používať ako odkazy na spoločnosti, ktoré si uplatňujú nárok na tieto značky a názvy, alebo ako referencie na ich produkty. Spoločnosť Dell Inc. sa zrieka akéhokoľvek nároku na vlastníctvo iných, než vlastných ochranných známok a obchodných názvov.

September 2009 Rev. A00

---

[Späť na stranu s obsahom](#)

[Späť na stranu s obsahom](#)

## Horná konzola

Servisná príručka pre Dell™ Inspiron™ 300/400

- [Demontáž hornej konzoly](#)
- [Spätná montáž hornej konzoly](#)

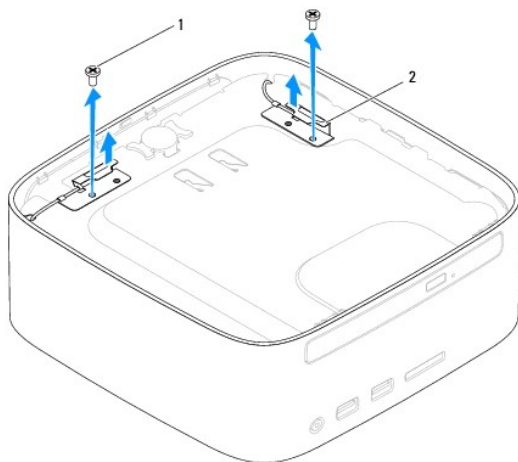
**VAROVANIE:** Pred prácou vnútri počítača si prečítajte bezpečnostné pokyny, ktoré ste dostali s vaším počítačom. Ďalšie informácie o bezpečnosti a overených postupoch nájdete na stránke so zákonnými požiadavkami portálu [www.dell.com](http://www.dell.com) na adrese [www.dell.com/regulatory\\_compliance](http://www.dell.com/regulatory_compliance).

**UPOZORNENIE:** Opravovať počítač môže len oprávnený servisný technik. Záruka sa nevzťahuje na poškodenie spôsobené servisom, ktorý nebol schválený spoločnosťou Dell™.

**UPOZORNENIE:** Uzemnite sa pomocou uzemňovacieho pásika na zápästí alebo opakovaným dotýkaním sa nenatretého kovového povrchu (ako napríklad zásuvky na vašom počítači), aby ste predišli elektrostatickému výboju.

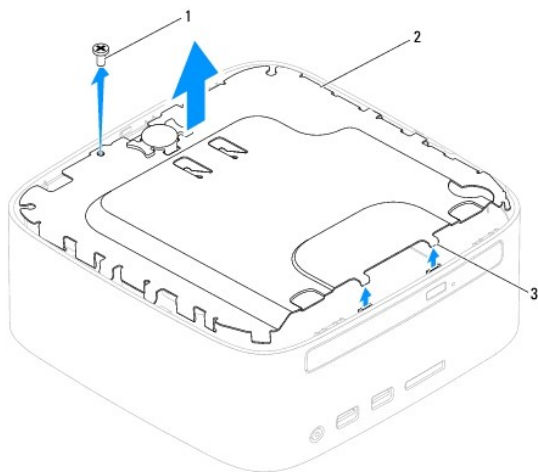
### Demontáž hornej konzoly

1. Postupujte podľa pokynov v časti [Skôr než začnete](#).
2. Odpojte horný kryt (pozri [Demontáž horného krytu](#)).
3. *Inspiron 400* — Odskrutkujte dve skrutky, ktoré zaisťujú bezdrôtové antény k hornej konzole.



1	skrutky (2)	2	bezdrôtové antény (2)
---	-------------	---	-----------------------

4. Odskrutkujte skrutku, ktorá zaisťuje hornú konzolu k šasi.
5. Vyberte hornú konzolu z počítača.



1	skrutka	2	horná konzola
3	úchytky (2)		

## Spätná montáž hornej konzoly

1. Postupujte podľa pokynov v časti [Skôr než začnete](#).
2. Zarovnajte úchytky na hornej konzole s otvormi na šasi a založte hornú konzolu na miesto.
3. Zaskrutkujte späť skrutku, ktorá upevňuje hornú konzolu k počítaču.
4. *Inspiron 400* — zarovnajte otvory skrutiek na bezdrôtových anténach s otvormi skrutiek na hornej konzole. Zaskrutkujte späť dve skrutky, ktoré zaisťujú bezdrôtové antény k hornej konzole.
5. Namontujte späť horný kryt (pozri [Spätná montáž horného krytu](#)).

**⚠ UPOZORNENIE: Skôr než zapnete počítač, zaskrutkujte späť všetky skrutky a overte, či vo vnútri počítača nezostali žiadne voľné skrutky. V opačnom prípade sa počítač môže poškodiť.**

6. Počítač a všetky pripojené zariadenia zapojte do elektrických zásuviek a zapnite ich.

[Späť na stranu s obsahom](#)

[Späť na stranu s obsahom](#)

## Horný kryt

Servisná príručka pre Dell™ Inspiron™ 300/400

- [Demontáž horného krytu](#)
- [Spätná montáž horného krytu](#)

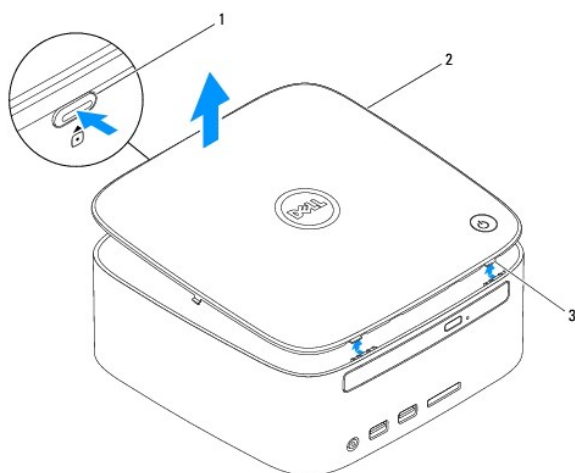
**VAROVANIE:** Pred prácou vnútri počítača si prečítajte bezpečnostné pokyny, ktoré ste dostali s vaším počítačom. Ďalšie informácie o bezpečnosti a overených postupoch nájdete na stránke so zákonnými požiadavkami portálu [www.dell.com](http://www.dell.com) na adrese [www.dell.com/regulatory\\_compliance](http://www.dell.com/regulatory_compliance).

**UPOZORNENIE:** Opravovať počítač môže len oprávnený servisný technik. Záruka sa nevzťahuje na poškodenie spôsobené servisom, ktorý nebol schválený spoločnosťou Dell™.

**UPOZORNENIE:** Uzemnite sa pomocou uzemňovacieho pásika na zápästí alebo opakovaným dotýkaním sa nenatretého kovového povrchu (ako napríklad zásuvky na vašom počítači), aby ste predišli elektrostatickému výboju.

### Demontáž horného krytu

1. Postupujte podľa pokynov v časti [Skôr než začnete](#).
2. Stlačte tlačidlo uvoľnenia horného krytu v zadnej časti počítača. Horný kryt sa vysunie.
3. Vyberte horný kryt z počítača.



1	tlačidlo uvoľnenia horného krytu	2	horný kryt
3	úchytky (2)		

### Spätná montáž horného krytu

1. Postupujte podľa pokynov v časti [Skôr než začnete](#).
2. Zarovnajzte úchytky na hornom kryte s otvormi na počítači a zacvaknite horný kryt na miesto.

[Späť na stranu s obsahom](#)